

Elektroninen huonetermostaatti lämmitykseen ja jäähdytykseen 3 F799 13 ja 3 F799 14 (analoginen)

Miten energiatehokkuus parantuu

Yksilöllinen, optimoitu energian käyttö tarkoilla asetusarvoilla

Ominaisuudet

- elektroninen huonetermostaatti 24 V tai 230 V lämmitykseen ja jäähdytykseen
- äänetön Triac-lähtö 24 -mallissa
- helppo johdottaa
- NTC -anturi
- huonelämpötilan pudotus
- lämmitys/jäähdytys changeover-vaihdolla
- jäähdytyksen lukitustoiminto lämmitys/jäähdytys-mallissa
- moderni ulkoasu ja ergonominen säädin
- lämpötilan asetusarvojen rajoitin
- sähköjohdotus riiviliittimillä
- automaattinen jäätymisen suojaustoiminto 8 °C lämpötilassa ja venttiilin suojaustoiminto



Tekniset tiedot

Virtalähde	Virtalähde Virrankulutus Sulake	24 V~/230 V~ < 0,3 W joutokäynnillä Kotelossa: 230 V = T2AH 24 V = T1A
Parametrit	Toimilaitteiden määrä Asetusrajat Suhteellinen poikkeama Lämpötilapudotus Mittausanturi	AXT211/201: 230 V, max. 6 kpl rinnakkain 24 V, max. 4 kpl rinnakkain 10–28 °C ± 0,5 K 2 K NTC
Ympäristön olosuhteet	Ympäristön lämpötila Ympäristön kosteus	0...50 °C 5...80 % suhteellinen kosteus, ei kondensoiva
Rakenne	Kotelo Kotelon materiaali Asennus	Kuori: valkoinen (RAL 9016) Alaosa: Signal white (RAL 90 03) Termoplastinen PC + ABS Seinäasennus
Lähdöt/tulot	Kytkenä Virta ECO syöttö Lämmitys/jäähdytys	230 V, rele 24 V, Triac 230 V, 1,8 A 230 V, jännitteen ilmaisin 230 V 24 V, jännitteen ilmaisin 230 V 230 V, jännitteen ilmaisin 230 V 24 V, jännitteen ilmaisin 230 V
Riiviliittimet	Riiviliittimet	Ruuviliitos 0,22 – 1,5 mm ²

Standardit ja direktiivit

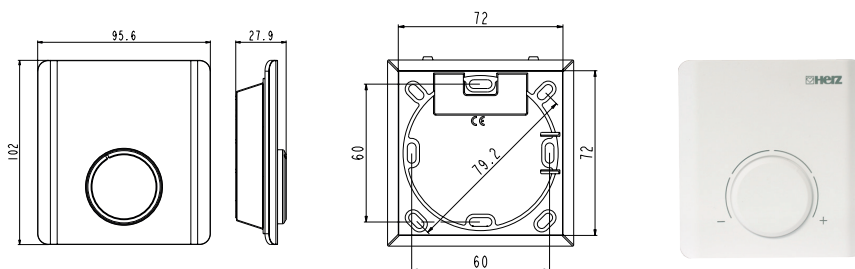
Suojaustyyppi	IP20 (EN 60529)
Suojausluokka 24 V	III (EN 60730)
Suojausluokka 230 V	II (EN 60730)

CE-merkintävaatimusten mukaisuus

EMC direktiivi 2014/30/EU	EN 61000-6-1, EN 61000-6-3
Pienjännitedirektiivi 2014/35/EU	EN 60730-1, EN 60730-2-9

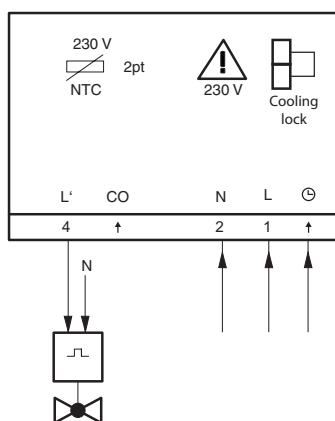
Mallien yleiskatsaus

Tyyppi	Kuvaus	Jännite	Paino
3 F799 13	Lämmitys/jäähdytys, alennin, jäätyminenesto- ja venttiilisuojaus sekä jäähdytyksen lukitus	230 V \sim , \pm 10 %, 50 Hz	135 g
3 F799 14	Lämmitys/jäähdytys, alennin, jäätyminenesto- ja venttiilisuojaus sekä jäähdytyksen lukitus	24 V \sim , \pm 20 %, 50 Hz	135 g

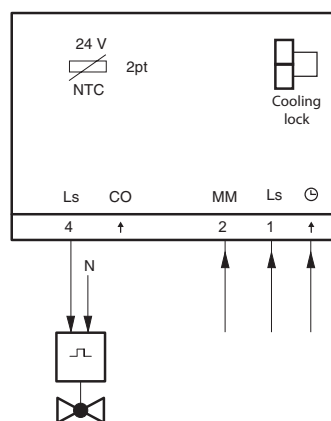


Kytkenäkaavio

3 F799 13



3 F799 14



Toiminnan kuvaus

Tarkoitettu tilakohtaiseen kaksipistetoimilaitteiden säätöön, 230 V -versio relelähdöllä kuudelle toimilaitteelle ja 24 V-versio TRIAC-lähdöllä neljälle toimilaitteelle. Huonelämpötila mitataan ja anturi vertaa sitä asetusarvoon, ja poikkeaman mukaan huonelämpötilaa jäähdytetään tai lämmitetään. Termostaattit sopivat virrattomana kiinni -mallisille termostaateille.

Lämpötilan pudotus

Lämpötilan pudotuksessa haluttua lämpötilaa pudotetaan 2 K. Huonetermostaatti havaitsee jännitteen virranjakajalta tai ulkoiselta ajastimelta.

Lämmitys/jäähdytys

Huonetermostaatti vaihtaa lämmityksen jäähdytyksen välillä ulkoisen viestin mukaan. Lämmityksen ja jäähdytyksen välillä ei ole kuollutta aluetta.

Jäähdytyksen lukitus

Jäähdytyksen lukitus on mahdollista kytkemällä kaksi riviliitintä yhteen. Jäähdytyksen lukitus estää termostaattia siirtymästä jäähdytyskäyttöön.

Venttiilisuojaus

Venttiilisuojaus aktivoituu 14 päivän välein 6 minuutin ajaksi, jos lämpötilaa ei ole säädetty sinä aikana. Toimilaitte avautuu.

Jäätyminenesto

Jäätyminenestotoiminto aktivoituu 6 °C:ssa estäen putkien jäätyksen.

Käyttö- ja turvallisuusohjeet

Tämä tuote on tarkoitettu vain valmistajan tarkoittamaan käyttöön, joka on määritelty toimintokuvauksessa. Kaikkia tuotteeseen liittyviä ohjeita tulee noudattaa. Tuotteen muuttaminen tai konvertointi ei ole sallittua.

Tekniset asennusohjeet

Asennuspaikan tulee olla noin 1,5 m lattiapinnan yläpuolella sisäseinässä. Paikan tulee olla suojattu suoralta auringonpaisteelta ja muilta lämmönlähteiltä, kuten televisioilta ja valaisimilta sekä vedolta.

Tuotteen hävitys

Tuotteen käytöstä postin yhteydessä ja tuotteen hävittämisessä tulee noudattaa voimassa olevia paikallisia lakeja.