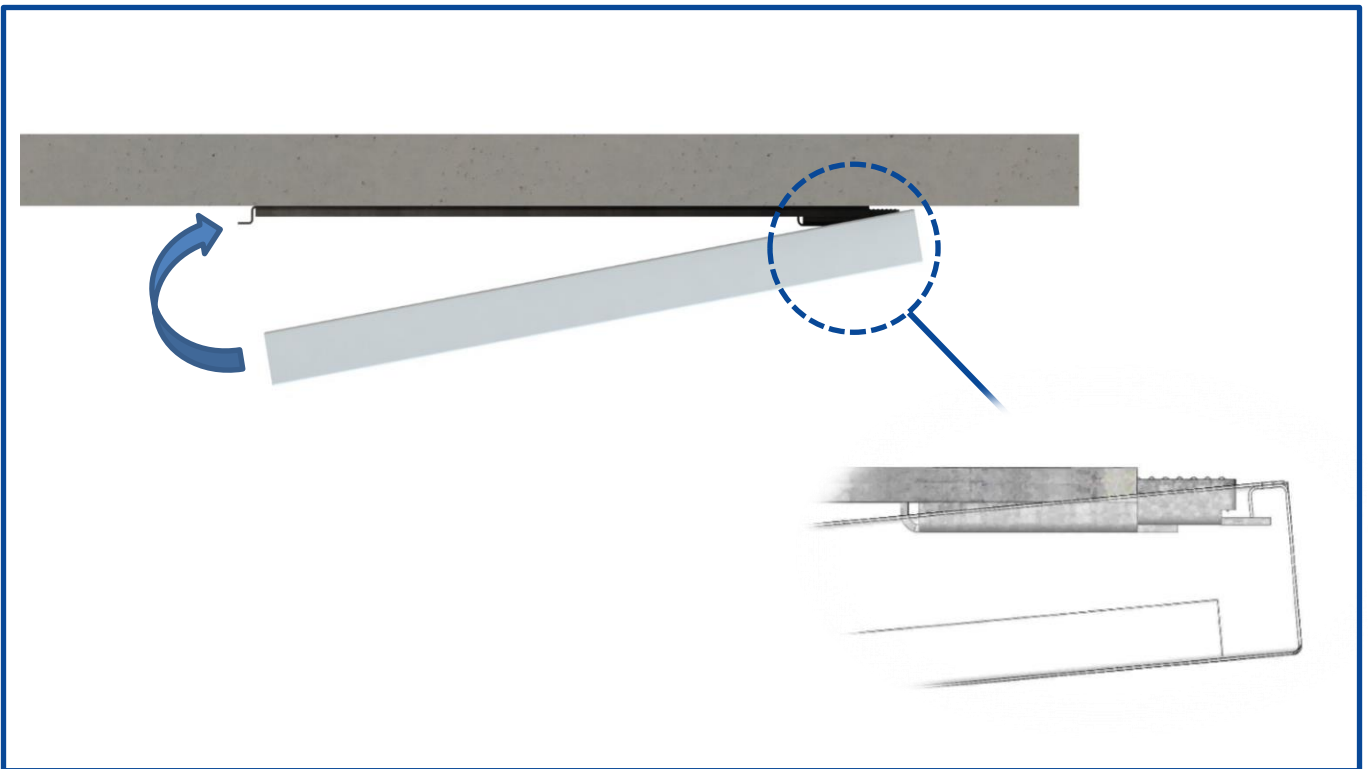


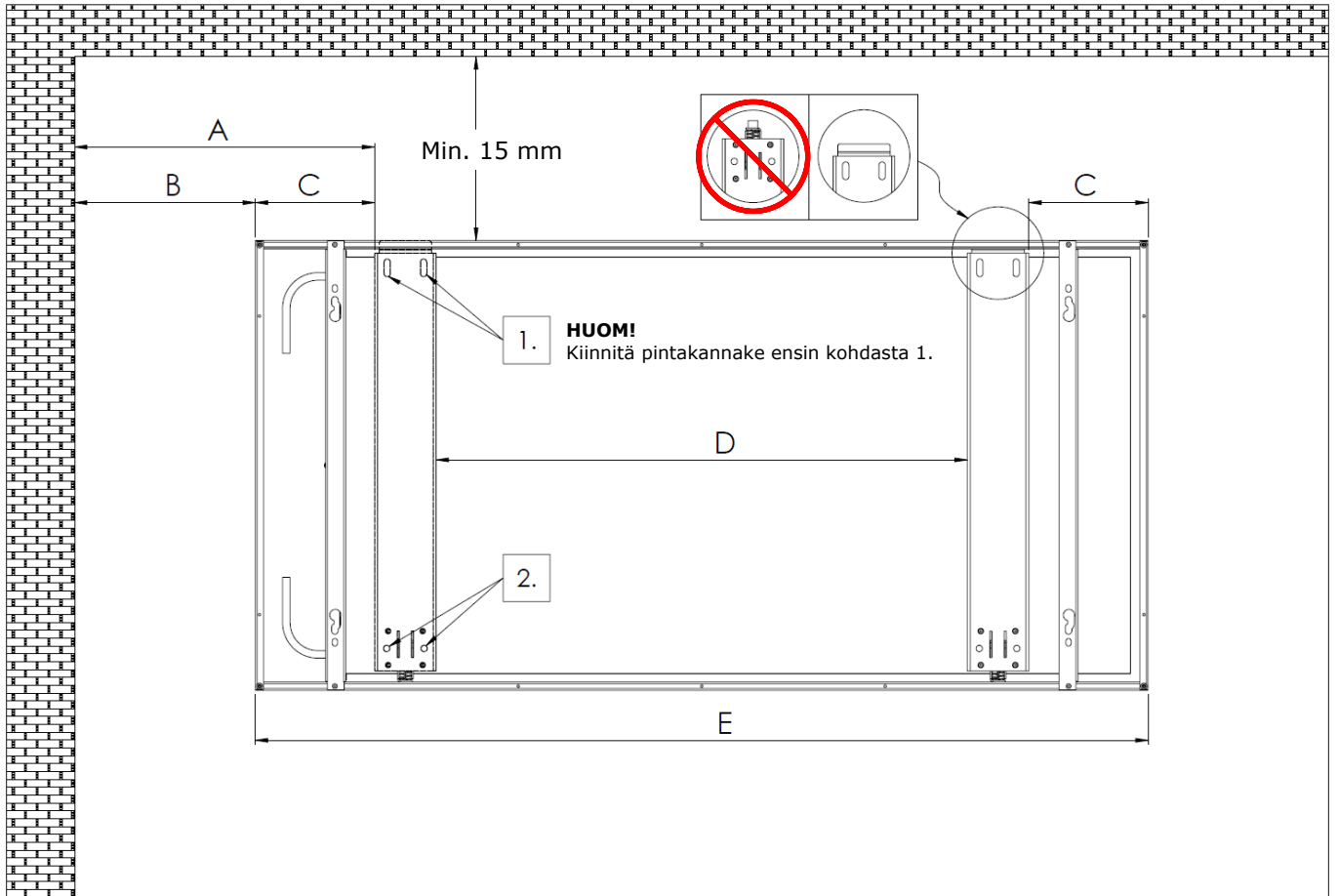
ITUGRAF-PINTAKANNAKKEEN ASENNUSOHJE 595 MM LEVEILLE PANEELEILLE

1. Mittaa pintakannakkeiden (2 kpl/paneeli) paikat kuvan 2 mukaisesti ja ruuvaa pintakannakkeet kiinni kattopintaan. Asennettaessa paneeli seinän tai ikkunan viereen kannakkeen jousellinen puoli asennetaan seinästä/ikkunasta poispäin. Pintakannakkeen minimimietäisyys seinästä on 15 mm. .
2. Nosta paneelin toinen reuna ylös jousipalautteisen osan kohdalle. Varmista ensin, että paneelin kytkentäpäätty on haluamallasi puolella.
3. Työnnä paneelin reunaa hitaasti jouta vasten niin, että jousi painuu pohjaan.
4. Nosta paneelin toinen reuna kattopintaa vasten ja vapauta jousikuormitus. Näin paneelin kumpikin reuna jää kannakkeen varaan.
5. Paneelia voidaan siirtää pituussuunnassa asennuksen jälkeen, jotta paneelin pääty saadaan haluttuun paikkaan.



Kuva 1: ItuGraf-paneelin asentaminen pintakannakkeella





Kuva 2: Mittakuva ItuGraf-pintakannakkeen asentamiseksi

MERKKI	SELITE	ARVO (mm)
A	Kannakkeen etäisyys seinästä	B + C
B	Paneelinpäädyn etäisyys seinästä	

E	C	D
Paneelin pituus (cm)	Kannakkeen etäisyys paneelin päädyistä (cm)	Kannakkeiden välinen etäisyys (cm)
59	13	17
119	26	51
179	41	81
239	56	111
299	71	141

