

#### Kuvaus:

Oventrop 6-tiepalloventtiili "Optibal W6" lämmityksen ja jäähdytyksen välillä neliputkisessa järjestelmässä sähkömotorisesti pyörivän toimilaitteen "Aktor R ST L" avulla.

6-tiepalloventtiiliä voidaan käyttää tilavuusvirtauksen säätöön pyörimiskulman mukaan.

Kvs-aukkojen kanssa käytettynä lämmitys- ja jäähdytyspiiri voidaan rajoittaa erikseen.

#### Malli:

DN 15 G 3/4  
DN 20 G 1

#### Tuotenro:

1132004  
1132006

#### Tekniset tiedot:

Rungon materiaali: Sinkinkestävä messinki  
Putkistoliitäntä: DN 15: G 3/4 urosliitäntä sisäkartiolla (kartio Euro-standardin EN 16313 mukaisesti) DN 20: G 1 urosliitäntä, jossa sisäkartio

#### Maks. Virtaus

Ilman Kvs aukkoa: 3,2

#### Virtaus

Kvs aukkojen kanssa: 2,5 / 1,6 / 1,0 / 0,63 / 0,4 / 0,25 (aukot tilataan erikseen)

Paino: ~ 1,3 kg

Mitat L x K x S: 85 x 58,5 x 115,5 mm

Nesteen lämpötila: 0 °C enintään +90 °C

#### Soveltaminen:

Oventrop 6-tiepalloventtiiliä "Optibal W6" käytetään lämmitykseen ja jäähdytykseen neliputkisessa järjestelmässä, jossa on säteilylämmitteisiä/-jäähdytettäviä kattoja tai puhallinkonvektoreita.

Käytetään lämmityksen ja jäähdytyksen välillä vaihtamiseen ja yhdessä Kvs-aukkojen kanssa lämmitys- ja jäähdytyspiirin rajoittamiseen.

#### Toiminto:

6-tiepalloventtiiliä "Optibal W6" ohjataan sähkömotorisesti pyörivän toimilaitteen "Aktor R ST L" kautta, tuotenro. 1132030.

6-tiepalloventtiiliin "Optibal W6" ja pyörivän toimilaitteen "Aktor R ST L" yhdistelmää käytetään:

Lämmityksen ja jäähdytyksen välillä vaihtamiseen ohjaussignaalin avulla, kaksipiste käyttö:

Jäähdytys: 0 V  
Lämmitys: 10 V tai 24 V

Lämmitys- ja jäähdytyspiirin rajoittaminen suhteellisella ohjaussignaaliilla 0-10 V:

Jäähdytys: 0 - 4 V  
suljettu: 4 - 6 V  
Lämmitys: 6 - 10 V

Nykyinen asento lähetetään 0-10 V lähtösignaalin kautta (liitäntät 4 ja 5). Pallojen asento ilmaistaan karassa olevilla merkinnöillä tai toimilaitteen ollessa paikallaan toimilaitteen kiertonupin asennolla.

Kun käyttövirta on kytketty pois päältä ja vaihe on kytketty pois päältä, manuaalinen säätö voidaan suorittaa toimilaitteen kiertonupin avulla.

#### Asennusohjeet:

Palloventtiiliin kuusi liitäntäpistettä on varustettava sopivilla liittimillä (sisempien kartio- tai tasaisten tiivisteliittimien yhdessä sisäosien kanssa).

Ennen venttiilin kiinnittämistä M5-kierteille venttiilin alaosassa liitäntät 1 ja 2 voidaan vaihtoehtoisesti varustaa Kvs-aukolla, katso lisävarusteet. Toimilaitte ruuvataan 6-tiepalloventtiiliin kaulusmutterin avulla ja se on kytketty sähköisesti keskitettyyn rakennuksen ohjausjärjestelmään.

#### Lisävarusteet:

"Aktor R ST L", 24 V, tarkka säätö 0-10 V, tai 0 / 24 V 2 pisteen säätimenä

Kvs aukko asetettu

aukot (2x / Kvs arvo), etiketti ja kaapelipidike

(Kvs 0,25 / 0,4 / 0,63 / 1,0 / 1,6 / 2,5)

#### Tuotenro:

1132030

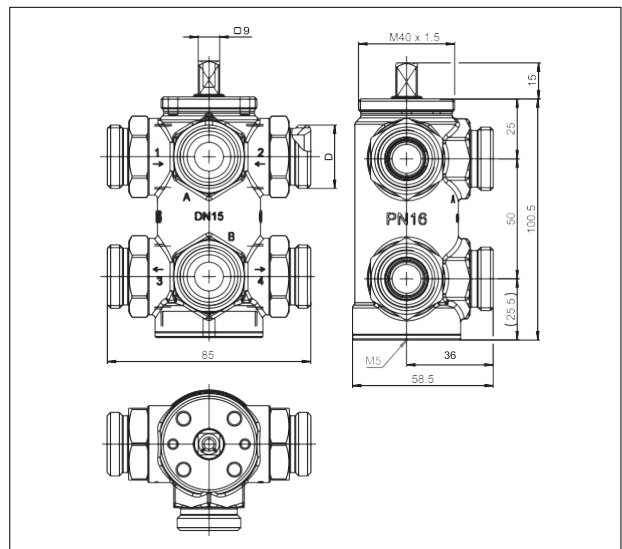
1132030

Teknisiä muutoksia voidaan tehdä ilman erillistä ilmoitusta.

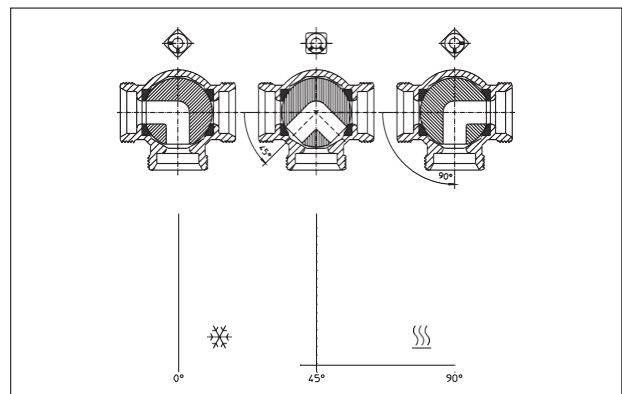
Tuotevalikoima 3  
ti 390-EN/20/MW  
Painos 2018



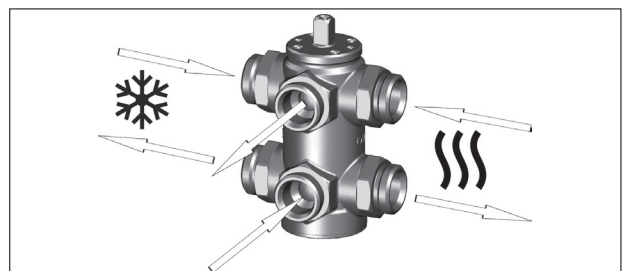
6-tiepalloventtiili "Optibal W6" toimilaitteella "Aktor R ST L"



Mitat (DN / kierre D: DN 15 / G 3/4 ja DN 20 / G 1)



Kaavioluonnos



Yhteysmalli