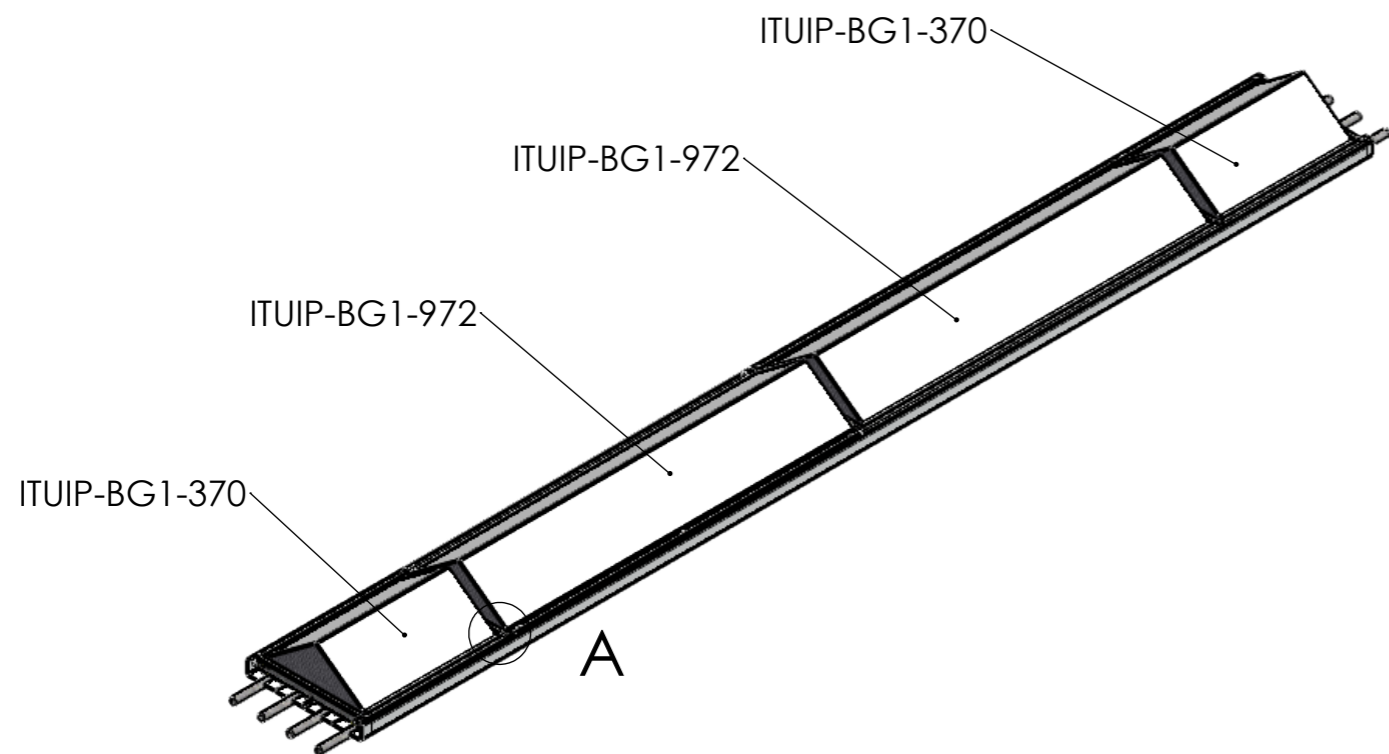
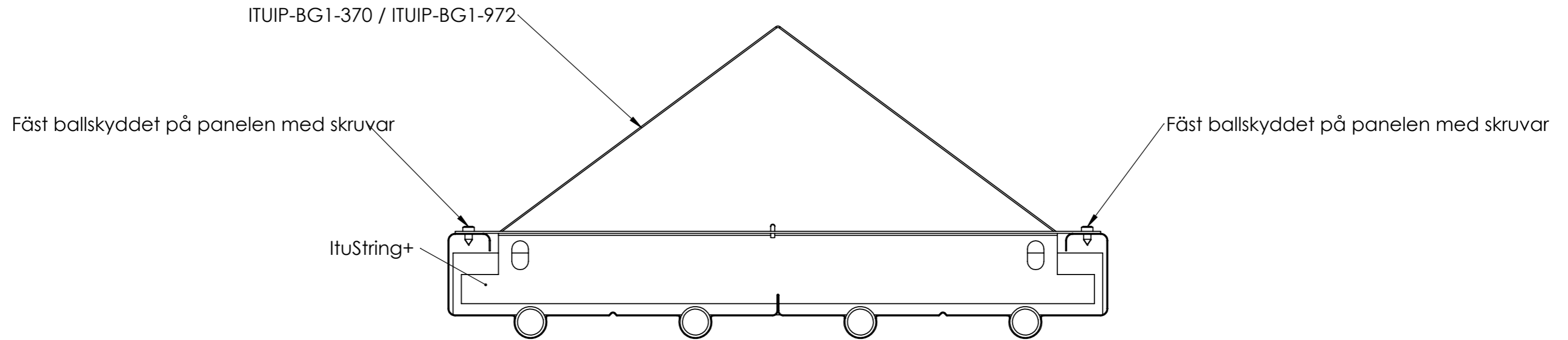
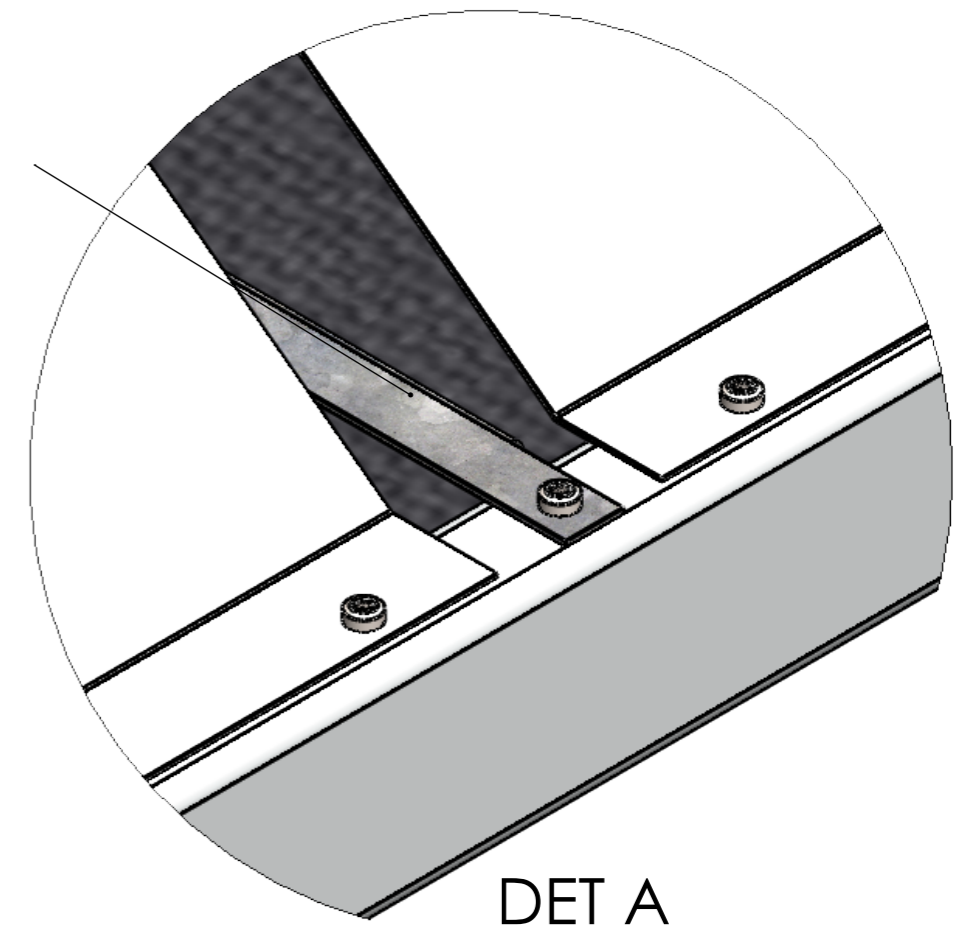


ItuString+ Installation av ballskydden

1 takpanelen

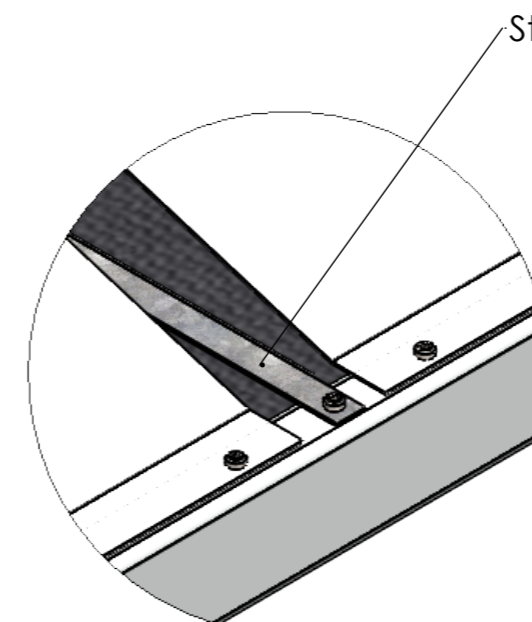
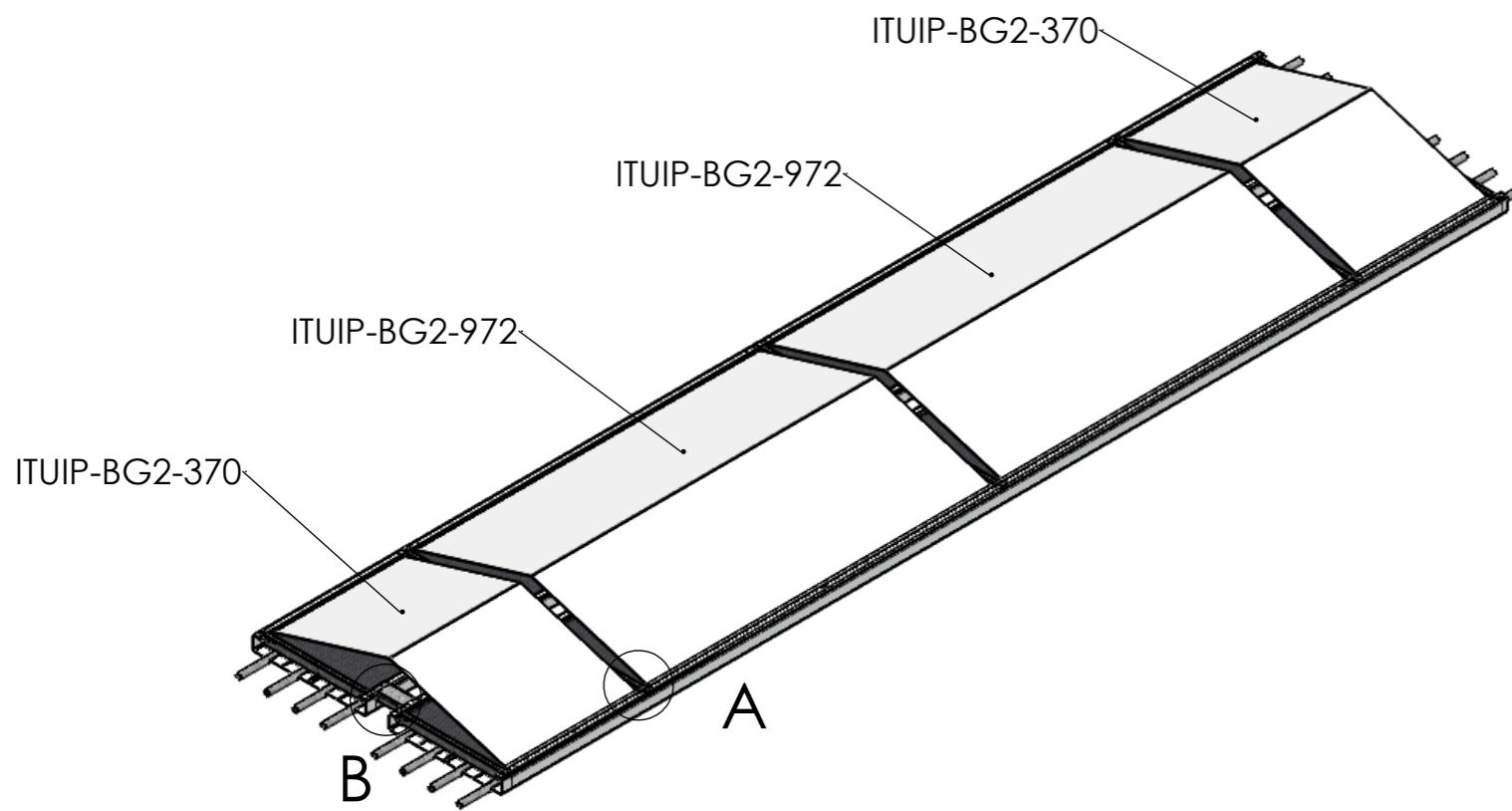
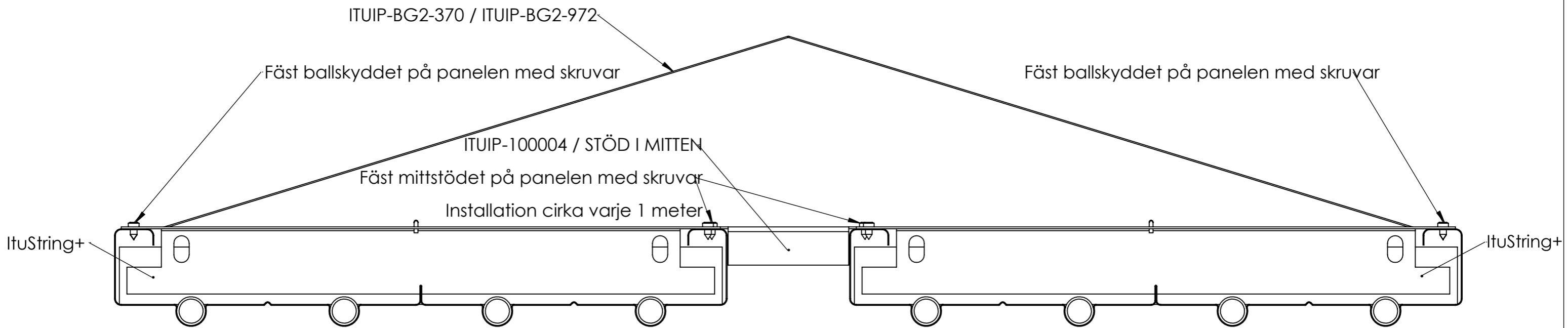


Stöd mellan ballskydd

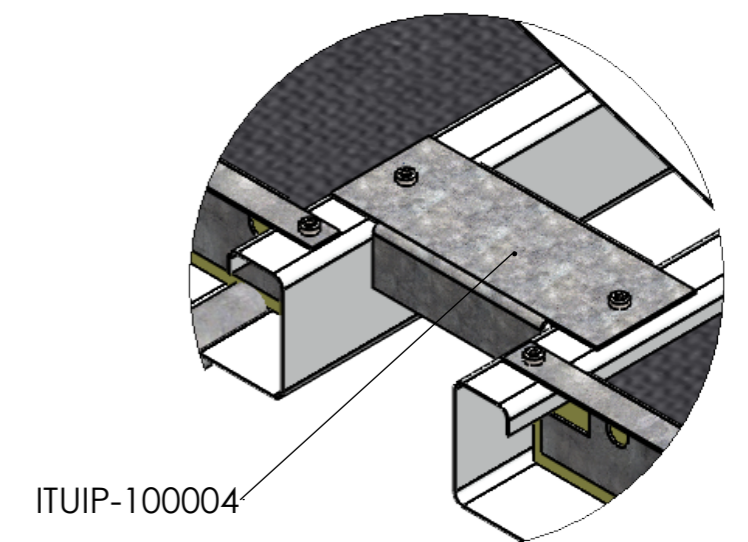


ItuString+ Installation av ballskydden

2 takpaneler



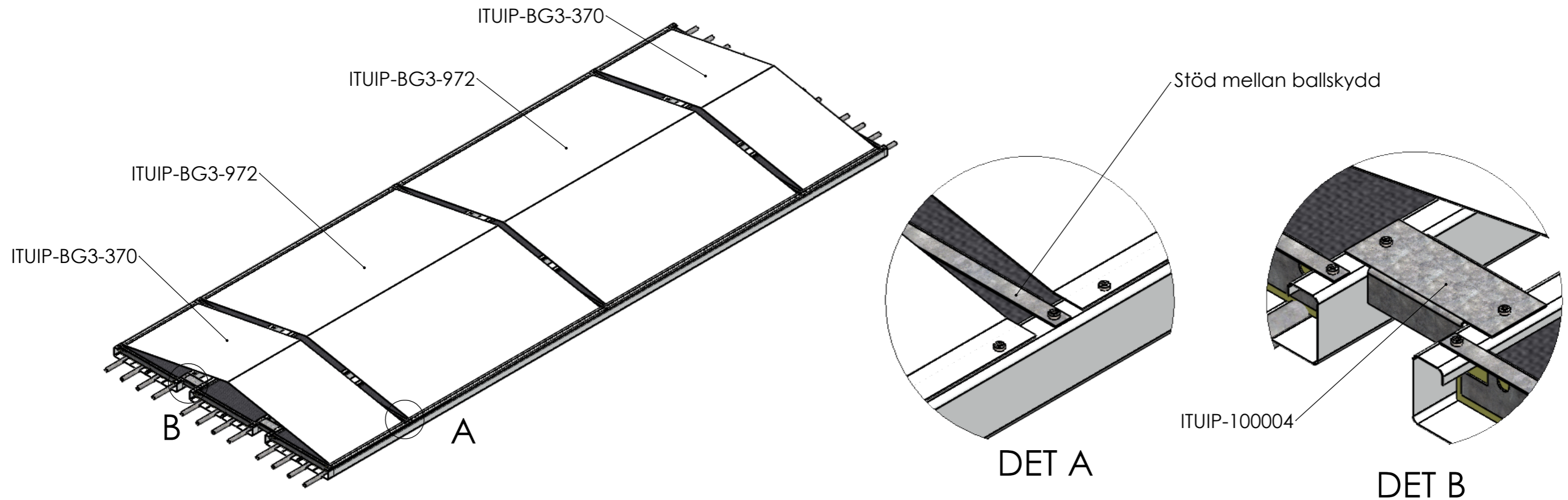
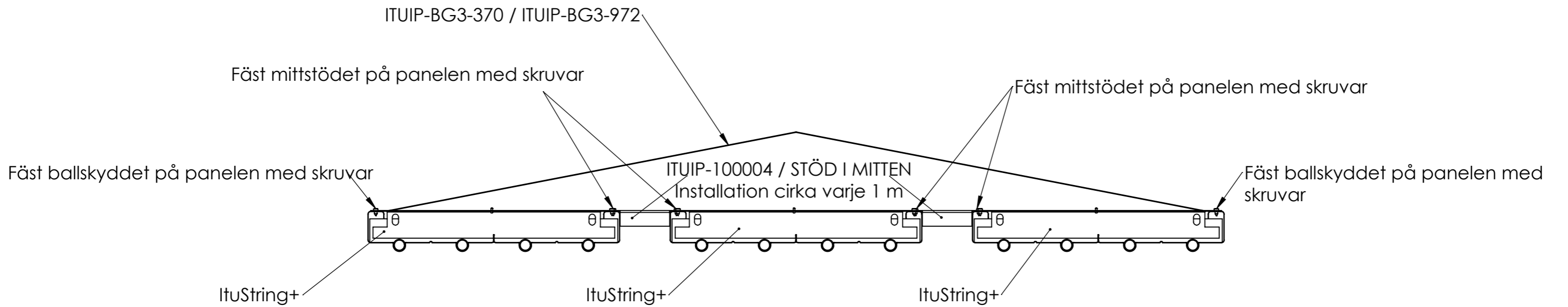
DET A



DET B

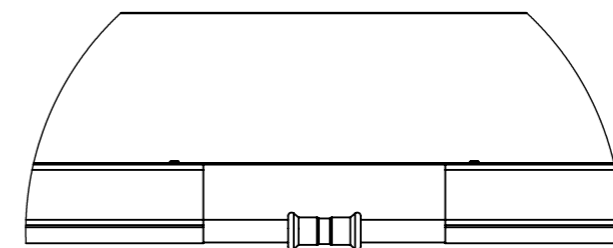
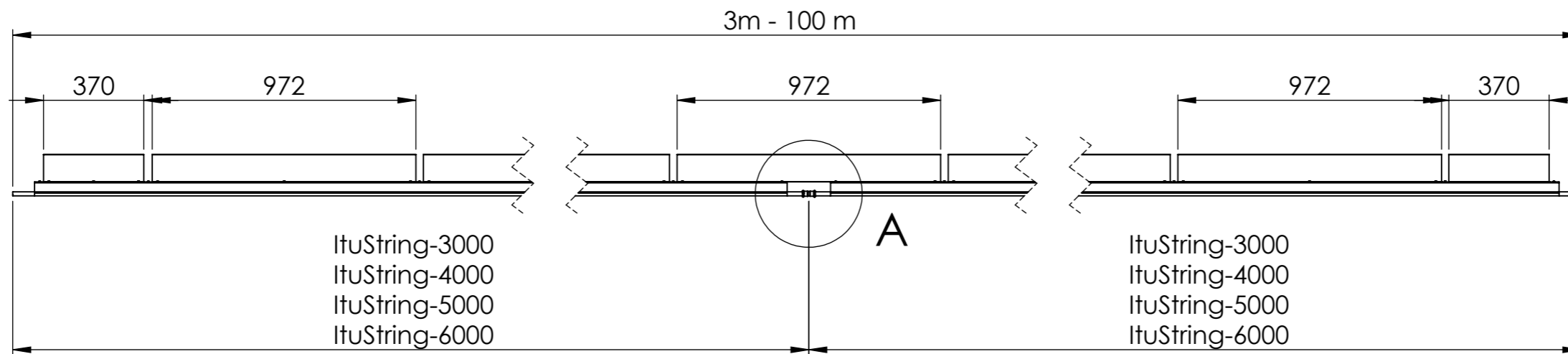
ItuString+ Installation av ballskydden

3 takpaneler



ItuString+ Installation av ballskydden

Enhet



DET A
1 : 5