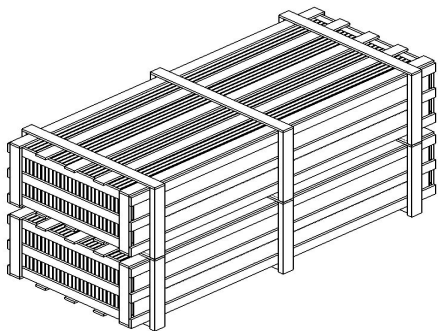
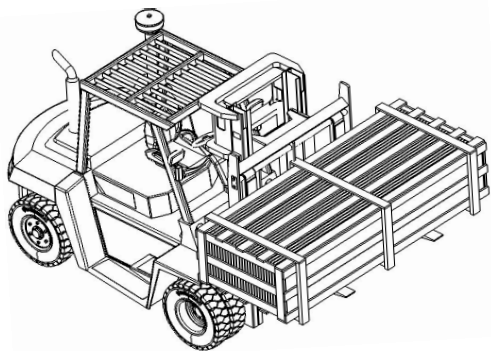


ITULA SÄTEILYPANEELIEN NOSTO-OHJE

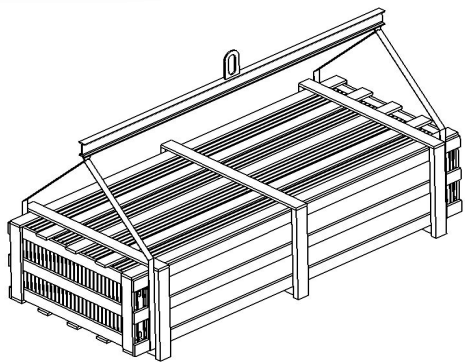
Huom! Vastaanottajan vastuulla on huolehtia lähetyksen purkamisesta sekä purkuvälineiden kunnosta. Noudata aina valmistajan ohjeita purkaessasi lähetystä ja käsitellessäsi kattosäteilijöitä. Mikäli riittävää henkilöstöä ja laitteita ohjeiden mukaiseen lähetyksen purkamiseen ei ole saatavilla, sovi lähetyksen purkamisesta etukäteen Itulan yhteyshenkilösi kanssa. Itula ei vastaa vahingoista, jotka syntyvät tämän ohjeen laiminlyönnistä. Otathan purkaessa huomioon myös työmaan omat lastien purkamiseen liittyvät ohjeet ja säännöt.



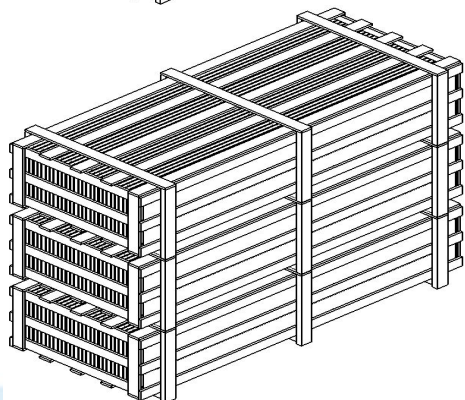
1. Itula säteilypaneelit toimitetaan puisissa kuljetuslaatikoissa. Laatikot puretaan aina nostamalla, älä työnnä tai vedä laatikoita. Laatikoiden päälle ei saa sijoittaa nostettaessa muuta kuormaa.



2. Paneelit voidaan purkaa kuorma-autosta trukilla. Vahinkojen välttämiseksi kuljetuslaatikoita on siirrettävä aina yksi kerrallaan. Kuljetuslaatikkoa nostetaan trukilla laatikon keskeltä. Trukin nostopiikkien on oltava pidemmät kuin laatikon syvyys. Varmista, että kuljetuslaatikko on tasapainossa!



3. Mikäli paneelit puretaan kuorma-autosta nosturilla, on nostettaessa käytettävä nosto-ortta. Nostoliinat kiinnitetään tukipuiden kohdalta kuljetuslaatikon ympärille. Vahinkojen välttämiseksi kuljetuslaatikoita on nostettava aina yksi kerrallaan.



4. Maksimissaan kolme kuljetuslaatikkoa voidaan pinota päällekkäin. Tällöin ylempi laatikko on kohdistettava täysin samaan linjaan alemman laatikon kanssa. Laatikot sijoitetaan tasaiselle alustalle.

Lisätietoja:

Lassi Vertanen

Logistiikkakoordinaattori

+358 400 551 509, lassi.vertanen@itula.fi