

ituGraf®

Instruktioner för hantering och installation 1.0



Innehållsförteckning

Inspektion efter leverans	3
Lyftinstruktioner för Itula-panelastpall	3
Hantering av paneler	4
Uppackning	4
Installationsinstruktioner	6
Upphängningsalternativ	6
Upphängning med vajer	7
Upphängningsdetaljer	7
Fästalternativ med vajrar	9
Upphängning med gängade stänger	17
Fästalternativ med gängade stänger	17
Upphängning med patenterade ytfästen	20
Upphängningsdetaljer	20
Fästalternativ med patenterade ytfästen	22
Förklaring till panelproduktkoder	26
Panelanslutningar, parallella och i serie	27
Exempel på ItuGraf-panelanslutningar i serie	28
Trycktest	30
Exempel på kontroller för olika panelanslutningar	31
Borttagande av skyddsemballage och rengöring av paneler	32
Garanti	33

Ansvarsfriskrivning: Produkter, produktinformation och vägledning i detta dokument kan komma att ändras utan föregående meddelande. Tryckta kopior kontrolleras inte.

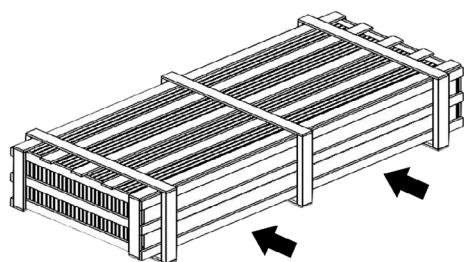
Inspektion efter leverans

När panelerna tas emot ska man alltid inspektera leveransens skick för att säkerställa att det inte förekommer yttre skador och att antalet levererade paket/artiklar och leveransen överensstämmer med följesedeln. Signera inte fraktsedeln förrän efter inspektionen. Notera alla skador på leveransen eller paketet i avsnittet för reservationer på fraktsedeln och fotografera skadorna. Om något har blivit fel med leveransen ska man omedelbart meddela sin Itula-kontaktperson om detta och skicka bilder och skriftliga beskrivningar av misstaget. Panelernas och träemballagens hållbarhet under transport har testats med ett Lansmont 6000-15-vibrationstestsystem med 5–40 Hz frekvenscykler i två timmar, vilket motsvarar 2 400 km transport på lastbil.

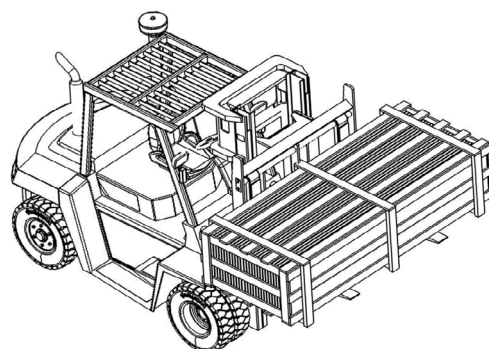
OBSERVERA! Om skadorna inte har noterats i rutan för reservationer kan klagomålet komma att avisas.

Lyftinstruktioner för Itula-panellastpall

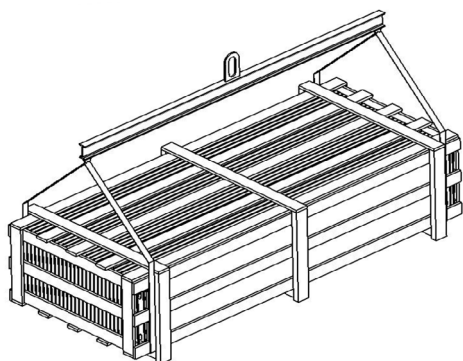
OBSERVERA! Det är mottagarens ansvar att sköta urlastningen av de levererade varorna och mottagaren ansvarar för urlastningsutrustningens skick. Följ alltid tillverkarens instruktioner vid urlastning och hantering av strålningspaneler. Om det inte finns tillräckligt med personal eller lämplig utrustning för att kunna lasta ur enligt instruktionerna ska en överenskommelse nås med din Itula-kontaktperson avseende urlastningen. Itula ansvarar inte för skador som beror på underlåtenhet att följa dessa instruktioner.



Observera! Lyft härifrån



1. Itula-strålningspaneler levereras i transportlådor i trä. Lådorna får bara lyftas när de lastas ur, aldrig dras eller skjutas. Ingen annan last får läggas ovanpå lådorna när de lyfts. Ta inte bort förpackningsetiketten som anger vilka produkter som finns i paketet.
2. Strålningspanelerna kan lastas ur en lastbil med en gaffeltruck. För att undvika skador måste transportlådorna flyttas en låda i taget. När en låda lyfts ska gaffeltruckens gafflar placeras i mitten av lådan. Gafflarna måste vara längre än lådans djup. Se till att transportlådans vikt är balanserad!



3. Om strålningspanelerna lastas ur från en lastbil med kran måste en bom användas för att lyfta lasten. Slingen placeras runt lådan vid stagen. För att undvika skador måste transportlådorna lyftas en låda i taget.
4. Stapla inte mer än två transportlådor ovanpå varandra. Om två lådor staplas måste lådan högst upp vara exakt inriktad med den undre. Lådorna måste placeras på en plan yta.

Hantering av paneler

Förvaring och förflyttning av paneler på arbetsplatser

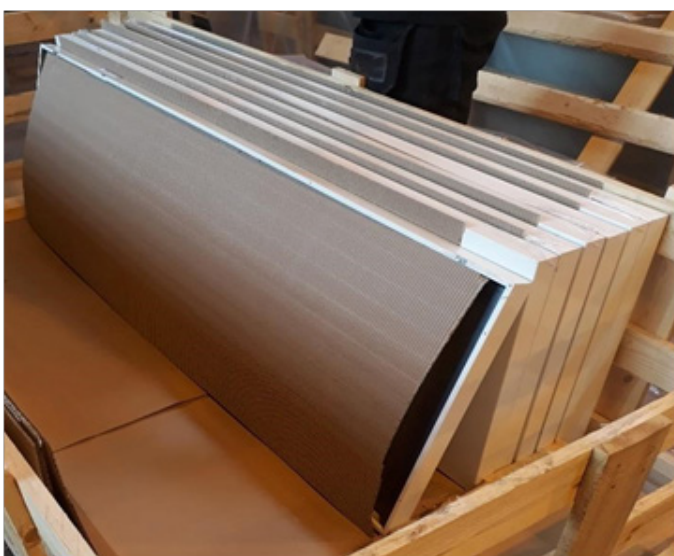
Mottagaren ansvarar för att skydda produkterna mot väder och vind samt skadegörelse på arbetsplatsen. Om panelerna inte ska användas direkt ska de förvaras i sina förpackningar på en torr plats där de är skyddade från väder och vind. När panelerna flyttas ska man se till att dess ytor inte repas. Det rekommenderas att skydda panelernas strålningsytor med ett material som wellpapp eller cellplast. När panelerna har tagits ut ur transportlådorna ska de alltid bäras i sidled.

Uppackning

Packa inte upp panelerna förrän precis före installation. Då undviker man onödiga förflyttningar och oskyddad förvaring på arbetsplatsen. Packa upp panelerna enligt dessa instruktioner.



1. Öppna transportskruvarna och ta bort emballaget hölje.



2. Placera panelerna så att raden med paneler inte faller ut när panelerna lyfts ut ur lådan. Panelerna ska alltid placeras så att samma sidor är vända mot varandra.



3. Lyft ut panelerna ur lådan en i taget, med början av den som är närmast kanten. Identifieringsetiketten på sidan av panelen betecknar dess position och produktkod.



OBSERVERA! Var försiktig så att inte panelerna vrids under hantering!

Installationsinstruktioner



Allmänna installationsinstruktioner

Använd endast material och utrustning avsett för konstruktionsarbete under installationen. Innan du påbörjar installationen av panelerna ska du bekanta dig med VVS-planerna och panelernas avsedda installationsplats.

Upphängningsalternativ

Vajrar

För frihängande installationer och installationer integrerade i undertak ska monteringsset med justerbara vajrar användas. Du hittar fler exempel längre fram i detta dokument.

Gängade stänger

Gängade stänger (ingår inte i leveransen) kan också användas för att hänga upp panelerna.

Patenterade ytfästen

Panelerna kan enkelt sättas upp direkt mot taket med våra patenterade ytfästen. Panelerna måste hängas rakt och monteringsseten måste vara i linje med varandra för att möjliggöra värmeutvidgning och skapa en prydlig installation.

OBSERVERA! Placeringen av panelernas vattenförsörjning kan påverka vilken typ av ItuGraf-panel som ska väljas. Se ritningarna över installationstyper på sidorna 10–25 och produkttypkoderna på sida 26. **Utformningsverktyget ItuCalc** hjälper dig att välja rätt produkt för ditt projekt.

Upphängning med vajer

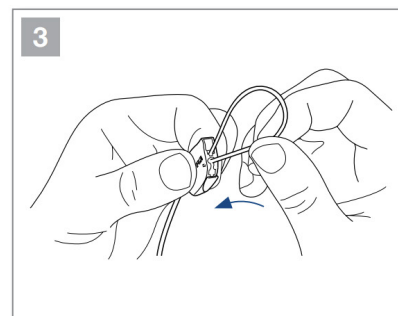
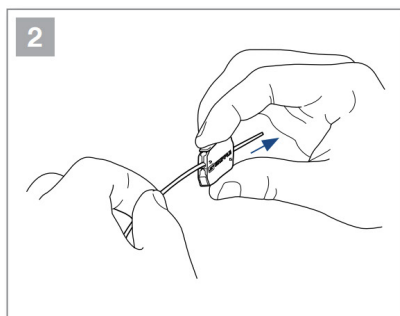
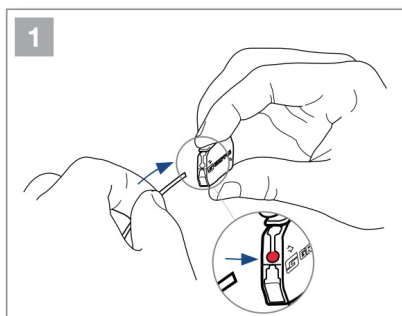
Upphängeringsdetaljer

Produkten ska alltid användas inom det säkra arbetsområde som anges på förpackningen. Vajermonteringsseten får endast användas för statisk belastning. Kontrollera att det inte finns olja eller färg på installationsvajerarna och att de inte har några synliga defekter. Sammanfoga aldrig två vajerändar i rad. Den vinkel som vajerarna installeras i påverkar den lastbärande kapaciteten. Standardvajerarna har en vikt bärande kapacitet på 15 kg vid 0° installationsvinkel.

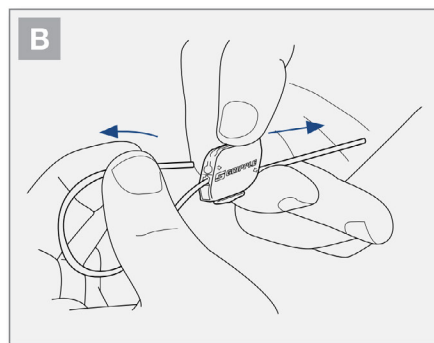
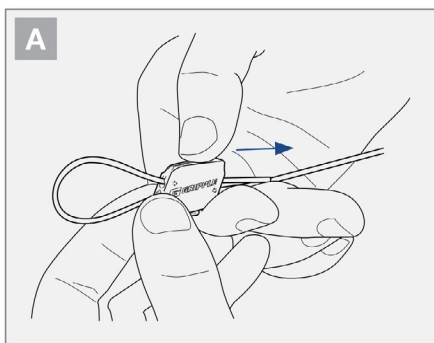
	Högsta gräns för arbetsbelastning (kg)				
	0°	15°	30°	45°	60°
HF Express nr 1	15	14	13	11	8
HF Express nr 2	45	43	39	32	23

1	2	3
För in vajerarna i mittenhålet.	Dra låssystemet längs vajer och runt den last du vill hänga upp.	För sedan in vajer i mittenhålet mittemot för att bilda en ögla.

Observera! Justera vajerlängden innan belastning läggs på vajer för att underlätta installationen



A	B
Avlasta låssystemet från dess belastning och tryck upplåsningknappen i riktning mot vajeringången.	Håll in knappen och justera vajer. När önskad position har uppnåtts släpper du knappen för att aktivera låsfunktionen igen. Låssystemet får aldrig justeras när vajer är belastad.



Nivellering av panelerna



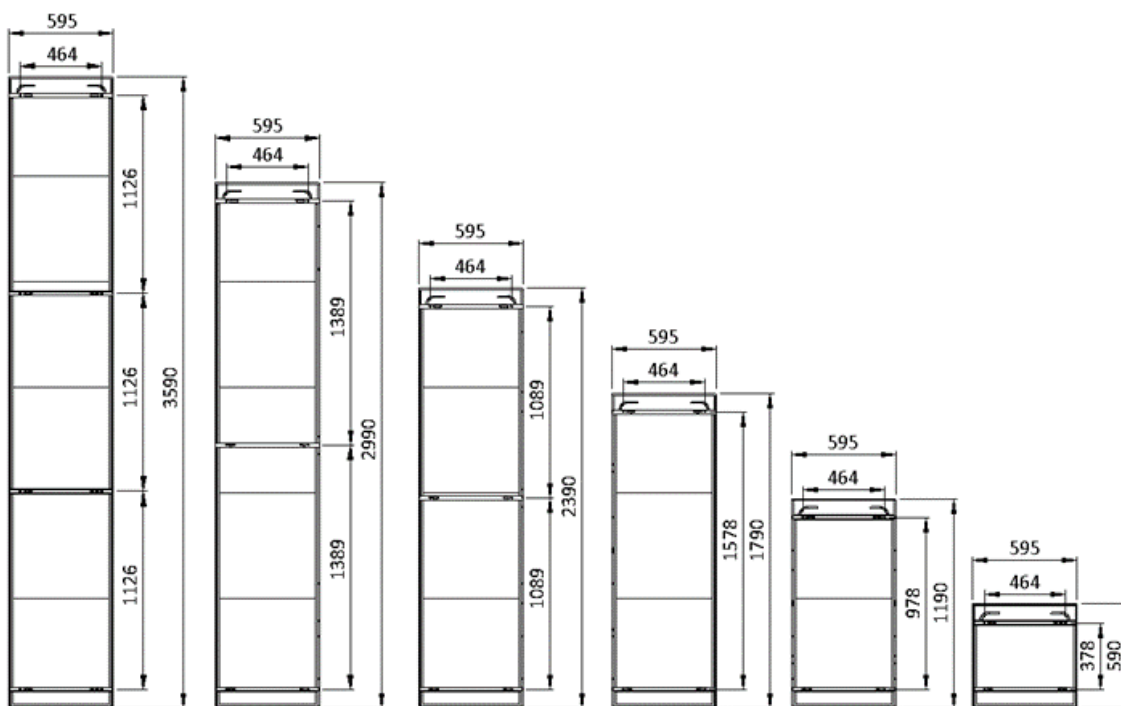
När vajrarna har ställts in i önskade fästpositioner kan panelerna lyftas upp till taket. Använd en skivlyft med vadderade stag för att lyfta panelen i höjd med installationshöjden. Panelerna ska alltid nivelleras med ett vattenpass eller liknande redskap. Korrekt nivellering av panelerna och korrekt åtdragning säkerställer att vajrarna belastas jämnt.

Fästalternativ med vajrar

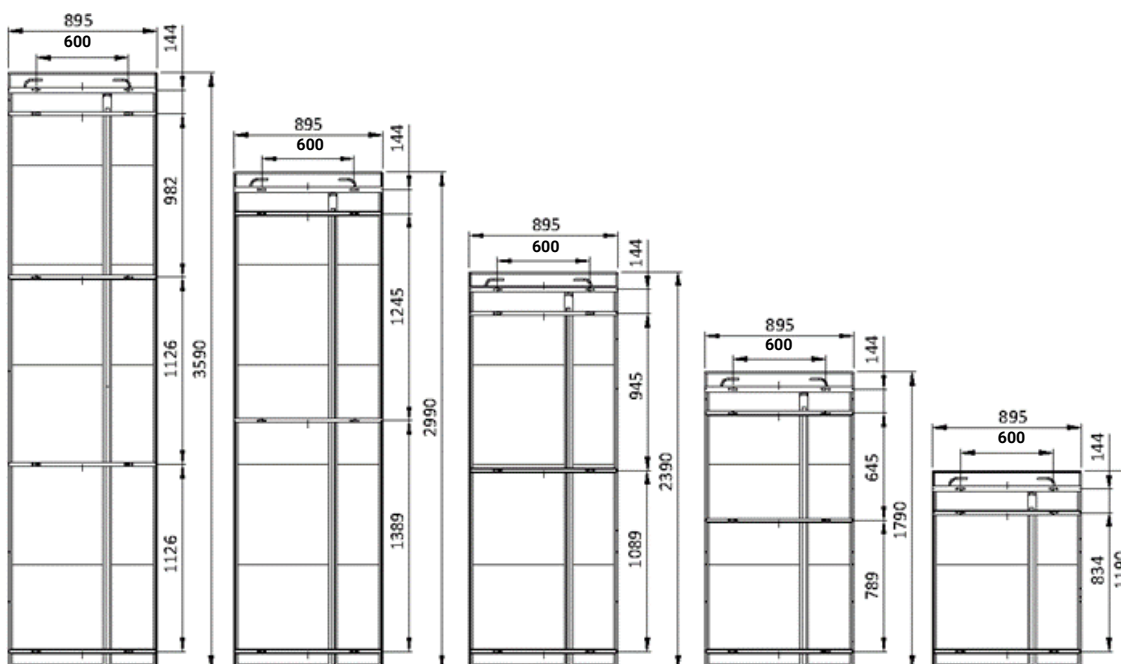
Fästpunkter för ItuGraf-paneler

Följande bilder och tabeller visar antalet fästpunkter och deras placering för paneler med bredderna 595 mm, 895 mm och 1190 mm. Vajrar kan användas för att fästa panelerna i taket genom hål i fästskenan.

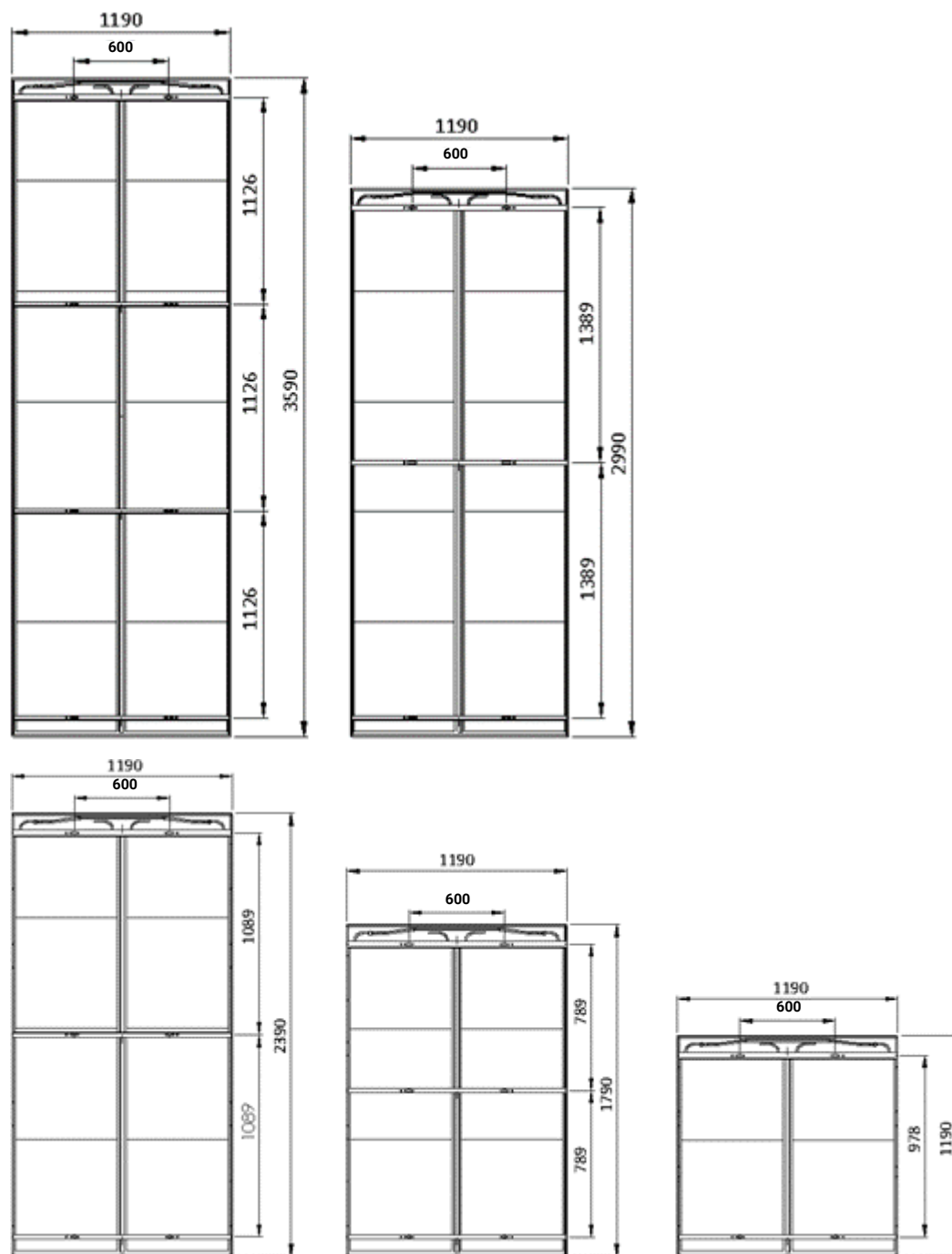
Panelbredd: 595 mm

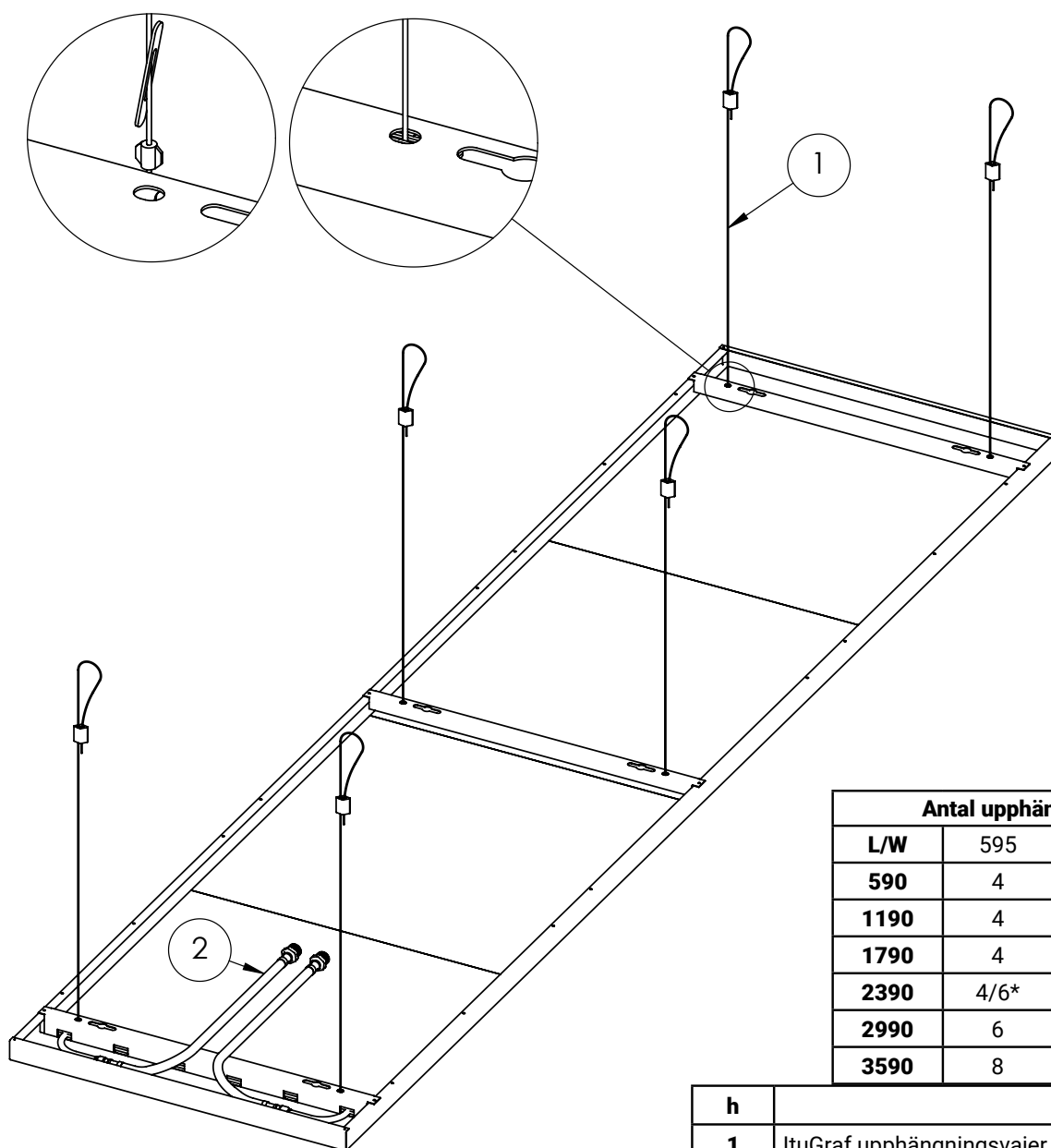
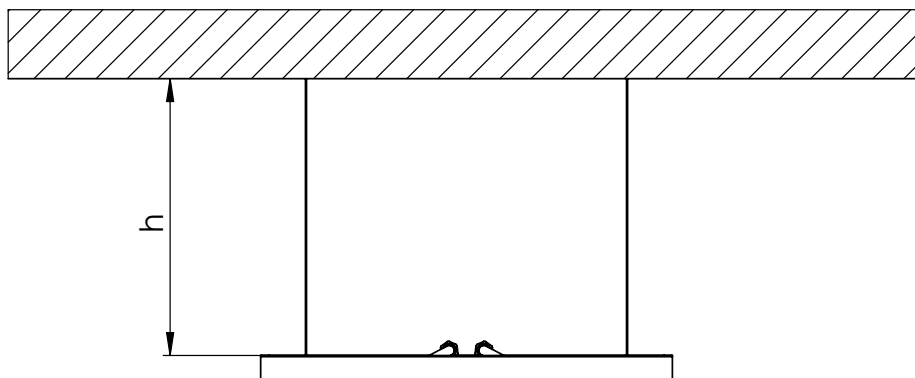


Panelbredd: 895 mm



Panelbredd: 1190 mm

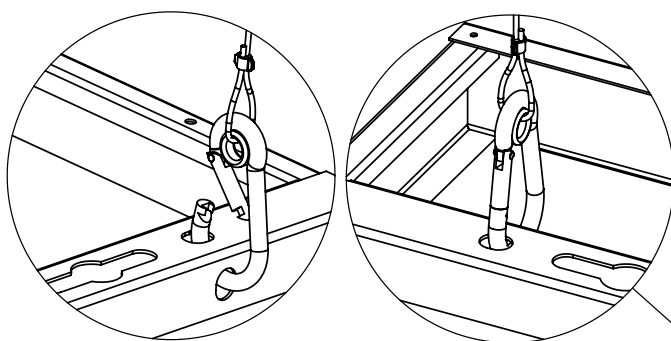
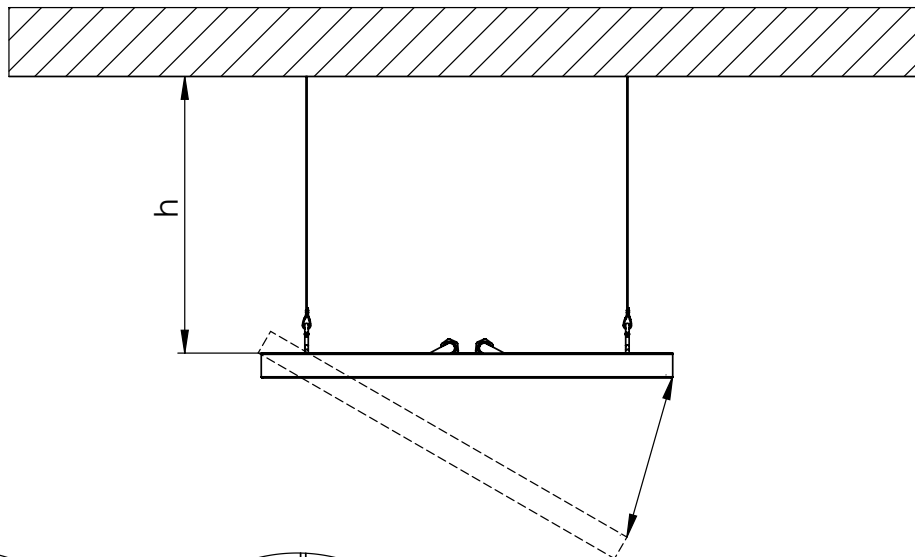




Antal upphängningsvajar			
L/W	595	895	1190
590	4	4	4
1190	4	4	4
1790	4	6	6
2390	4/6*	6	6
2990	6	6	6
3590	8	8	8

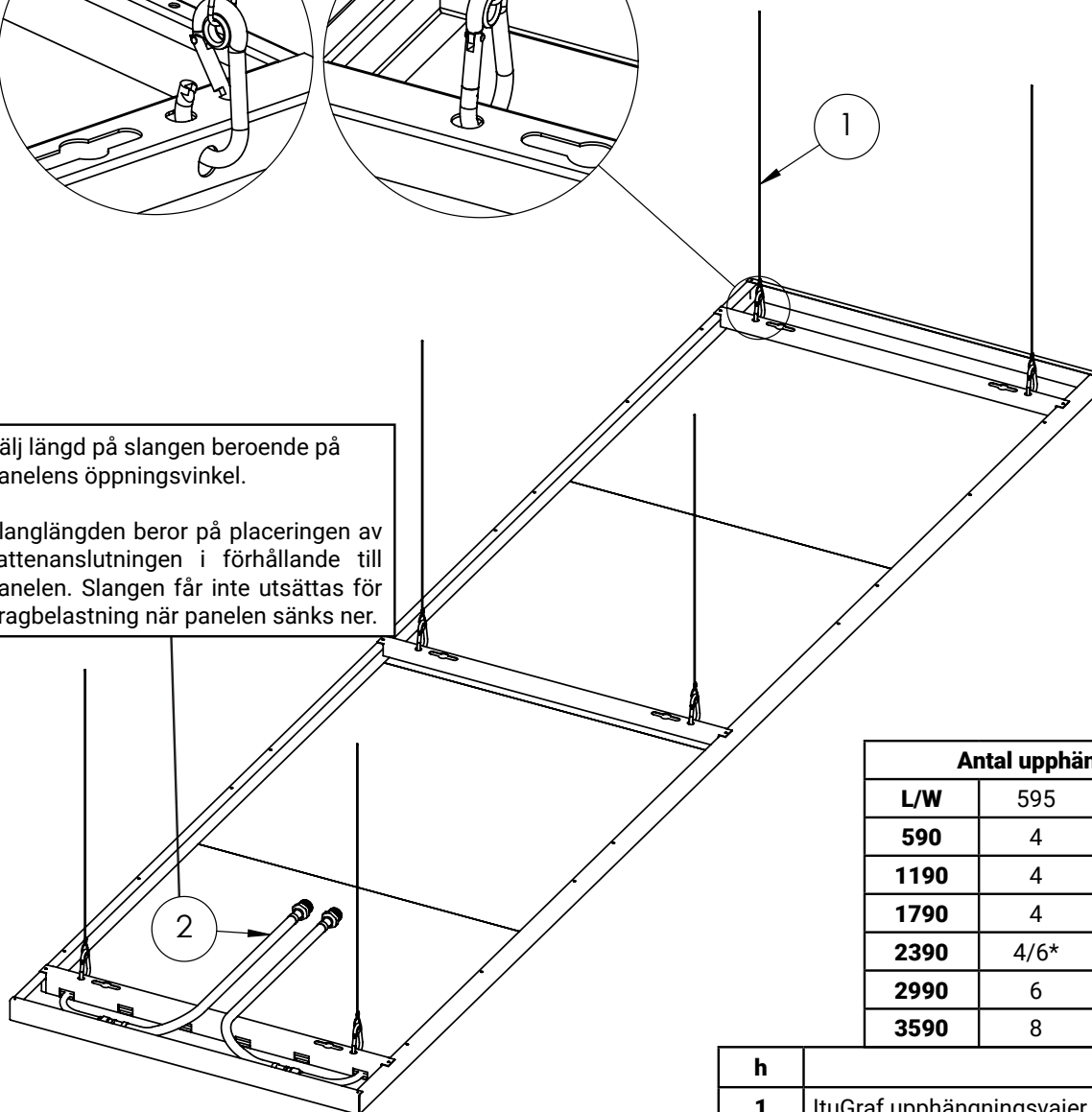
h	
1	ItuGraf upphängningsvajer (15 kg)
2	Flexibel anslutnings slang DN10 x 1/2" M

Antal vajar beror på acceptabel vertikal avvikelse/lutning på platsen.



Välj längd på slangen beroende på panelens öppningsvinkel.

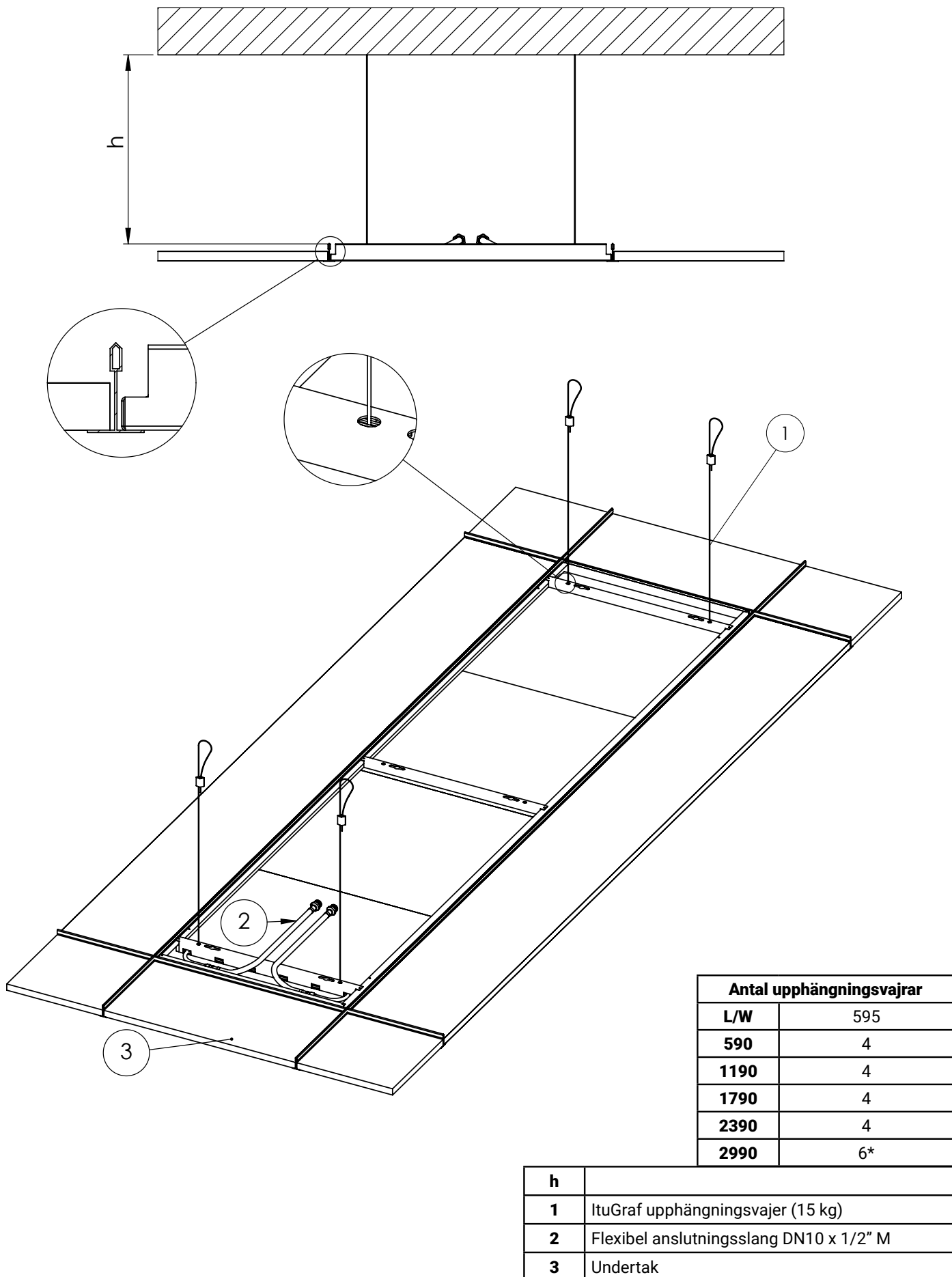
Slanglängden beror på placeringen av vattenanslutningen i förhållande till panelen. Slangen får inte utsättas för dragbelastning när panelen sänks ner.



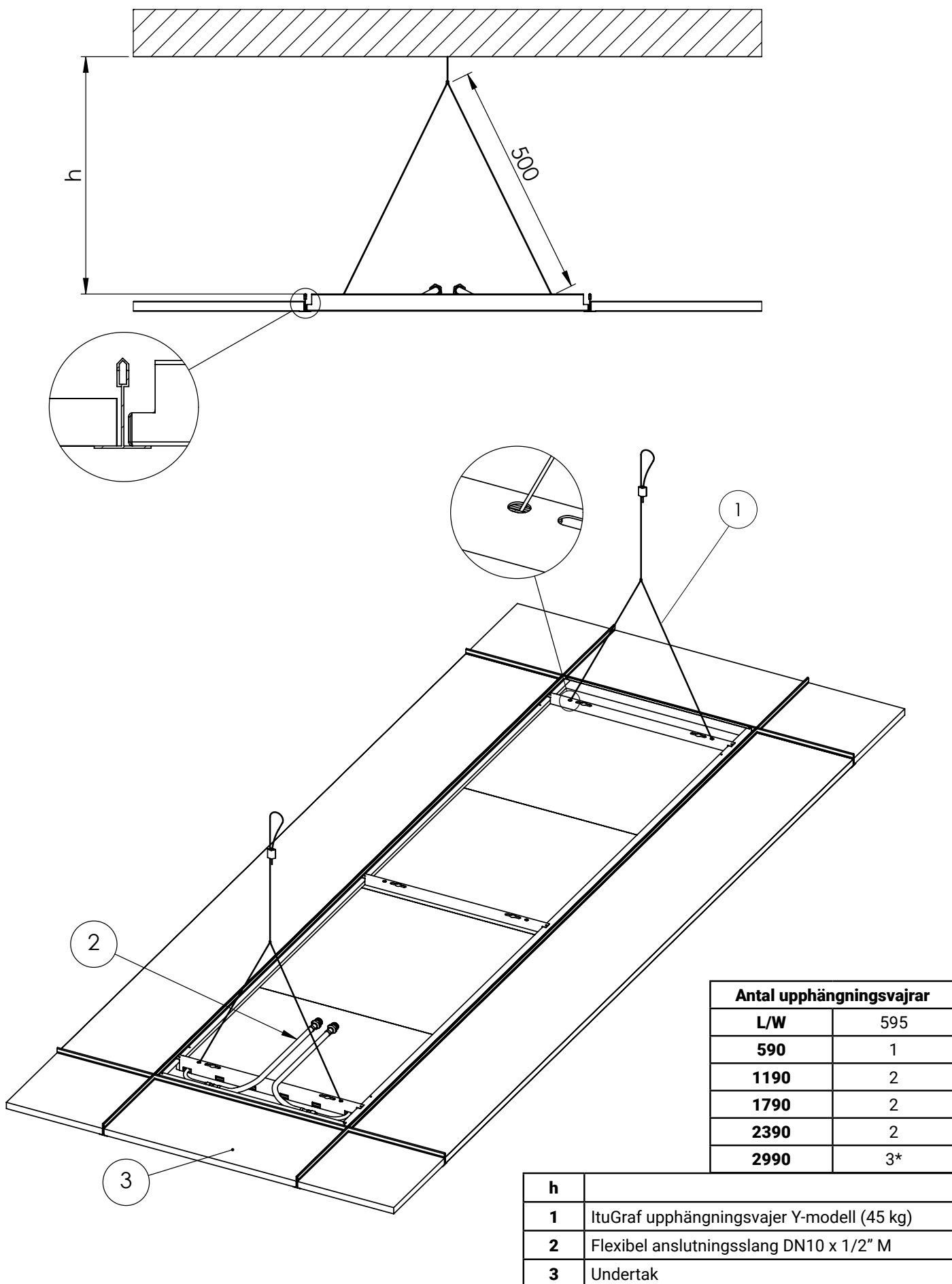
Antal upphängningsvajer			
L/W	595	895	1190
590	4	4	4
1190	4	4	4
1790	4	6	6
2390	4/6*	6	6
2990	6	6	6
3590	8	8	8

h	
1	ItuGraf upphängningsvajer (15 kg)
2	Flexibel anslutningsslang DN10 x 1/2" M

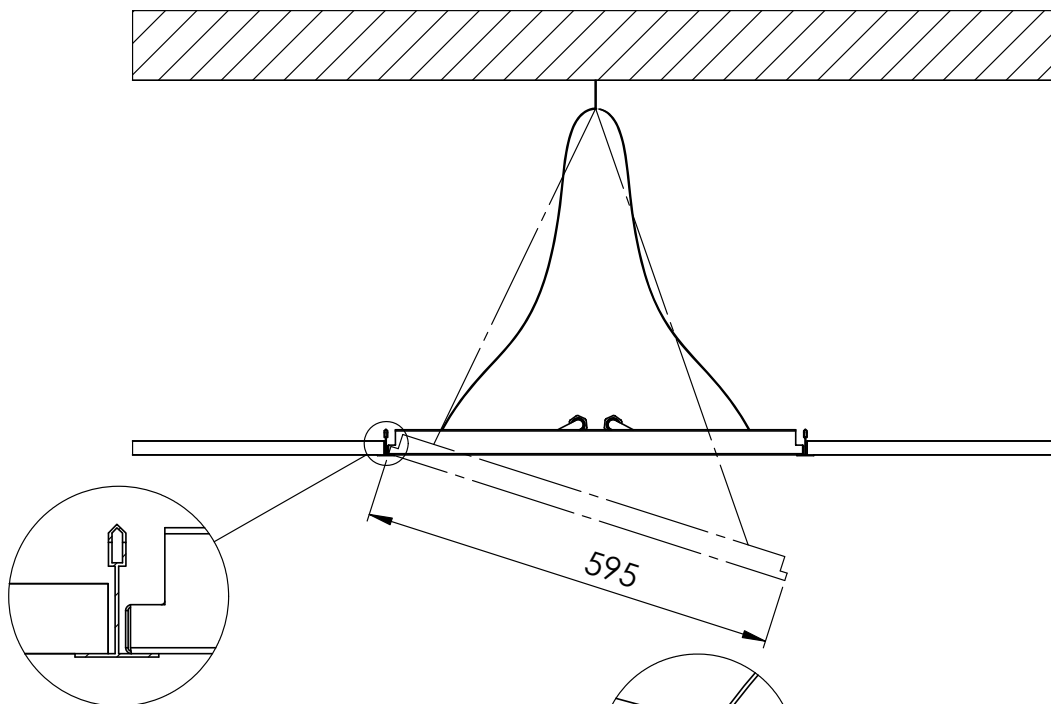
*Antal vajrar beror på acceptabel vertikal avvikelse/lutning på platsen.



*Lägg till 2 upphängningsvajer på mittskenan när längden är 2990 mm



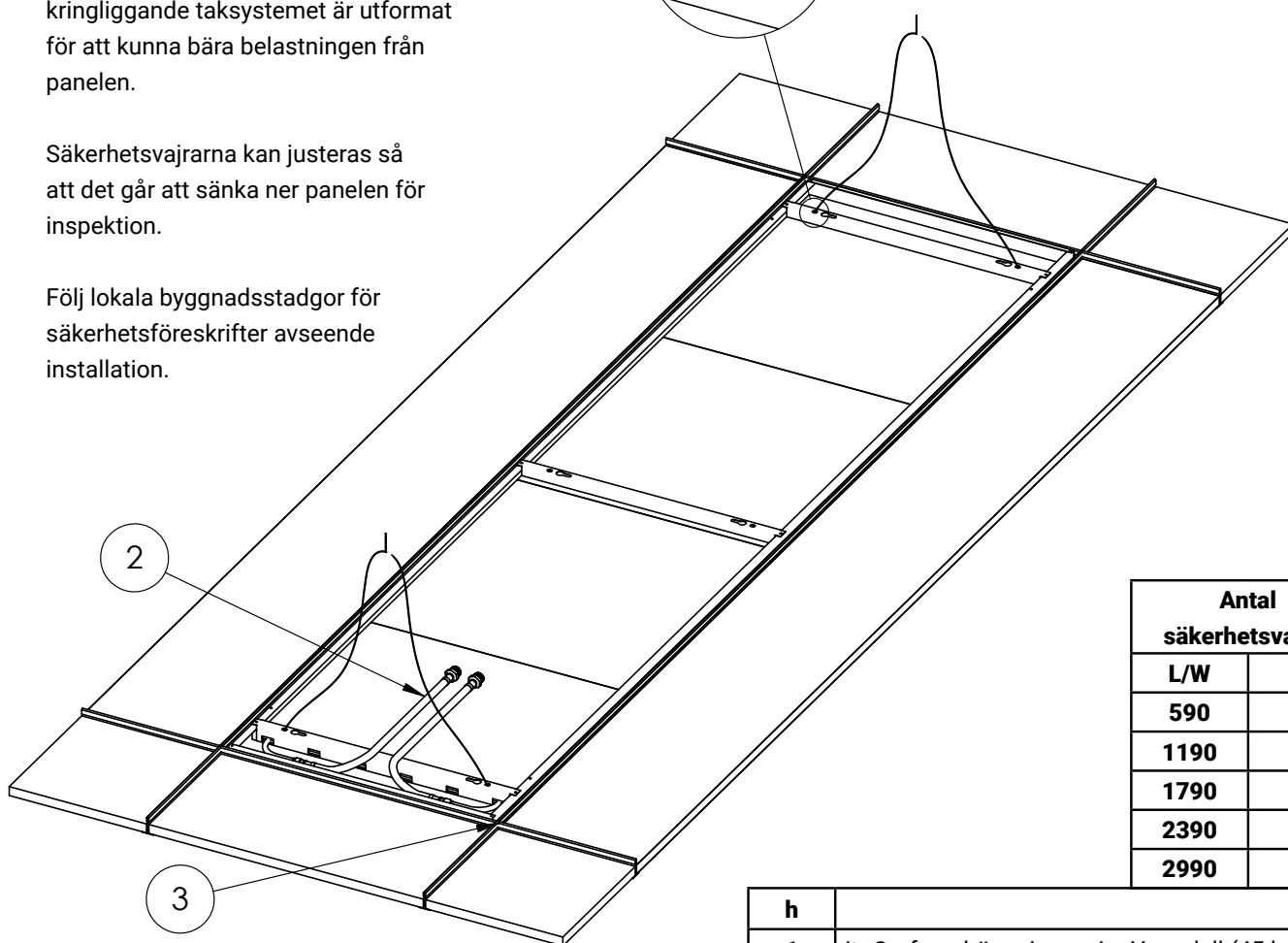
*Lägg till en Y-upphängningsvajer på mittskenan när längden är 2990 mm



Installationsmetoden med säkerhetsvajer kan användas när det kringliggande taksystemet är utformat för att kunna bära belastningen från panelen.

Säkerhetsvajerarna kan justeras så att det går att sänka ner panelen för inspektion.

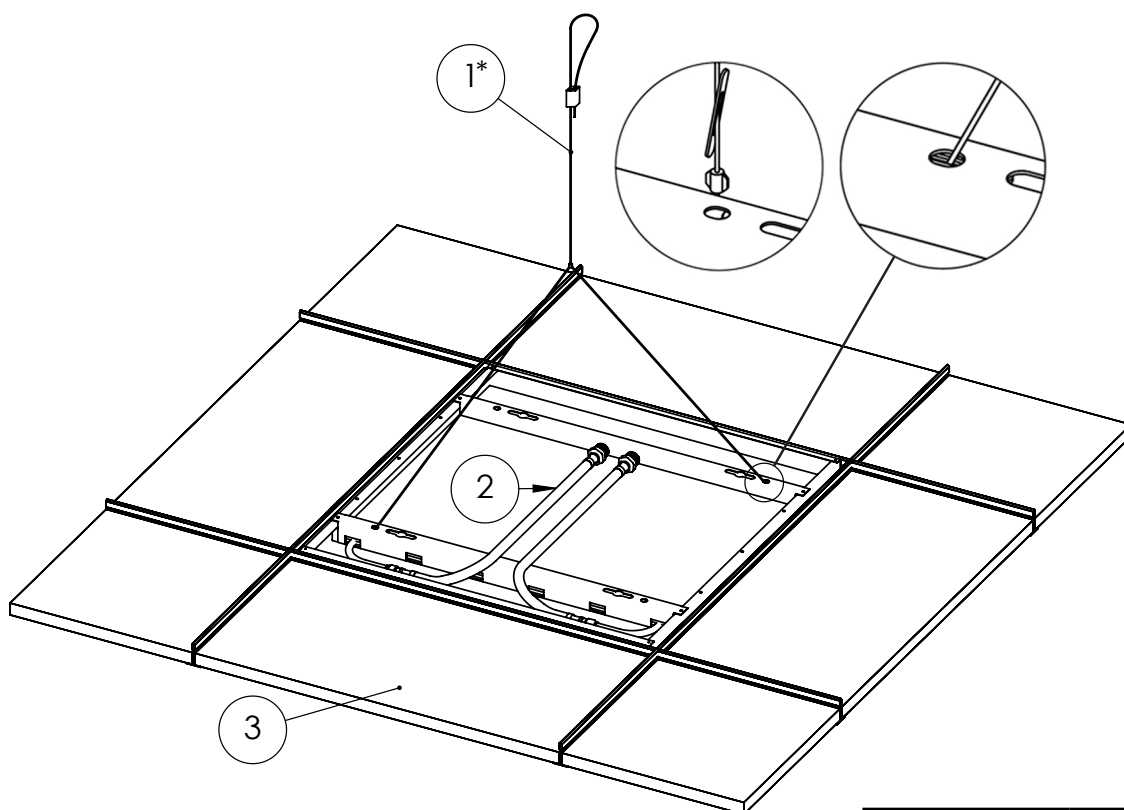
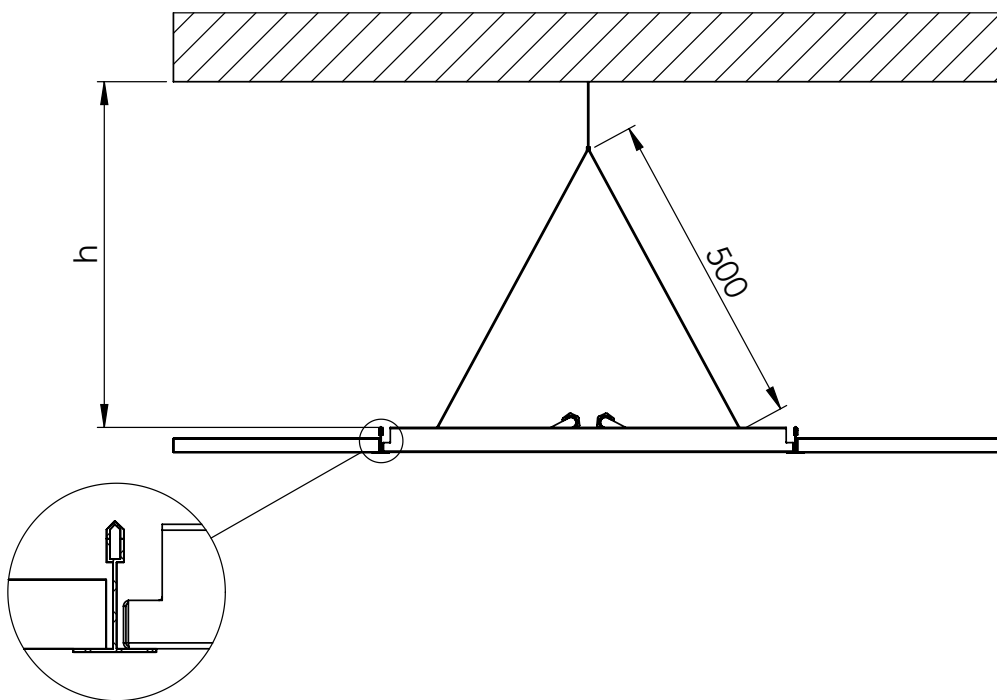
Följ lokala byggnadsstadgor för säkerhetsföreskrifter avseende installation.



Antal säkerhetsvagnar	
L/W	
590	1
1190	2
1790	2
2390	2
2990	3*

h	
1	ItuGraf upphängningsvajer Y-modell (45 kg)
2	Flexibel anslutningsslang DN10 x 1/2" M
3	Undertak

*Lägg till en Y-upphängningsvajer på mittskenan när längden är 2990 mm



Antal upphängningsvajar	
L/W	595
590	1

h	500 mm
1	ItuGraf upphängningsvajer Y-modell (45 kg)
2	Flexibel anslutningsslang DN10 x 1/2" M
3	Undertak

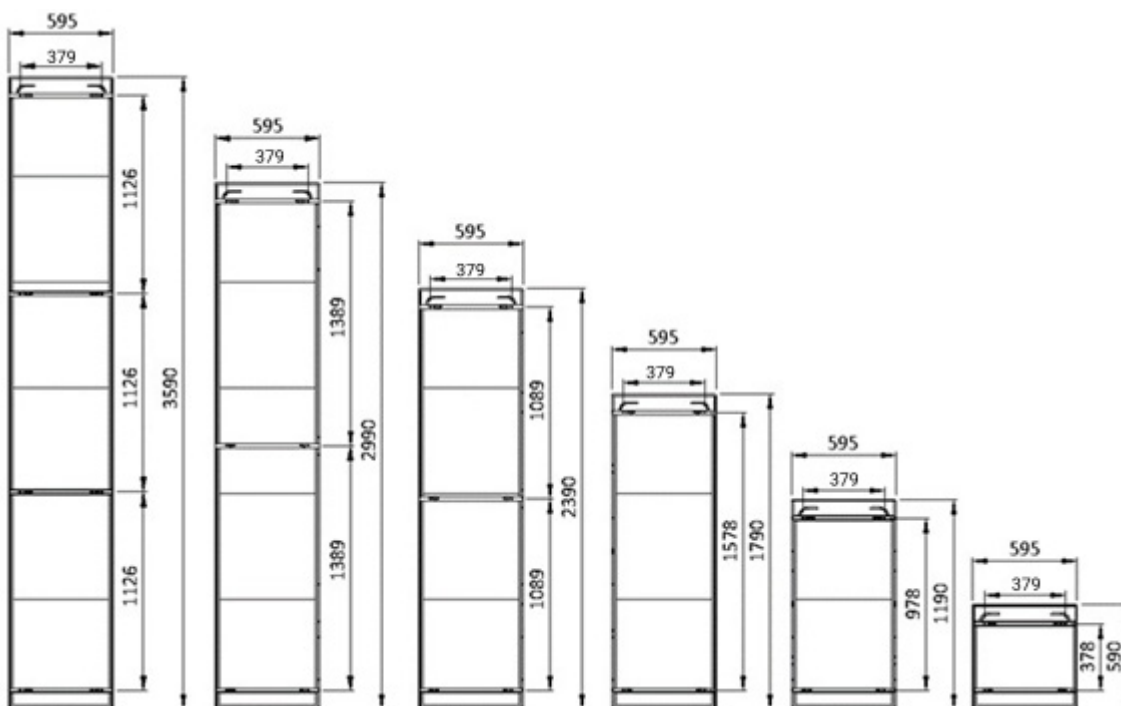
*Endast för 600x600 moduler

Upphängning med gängade stänger

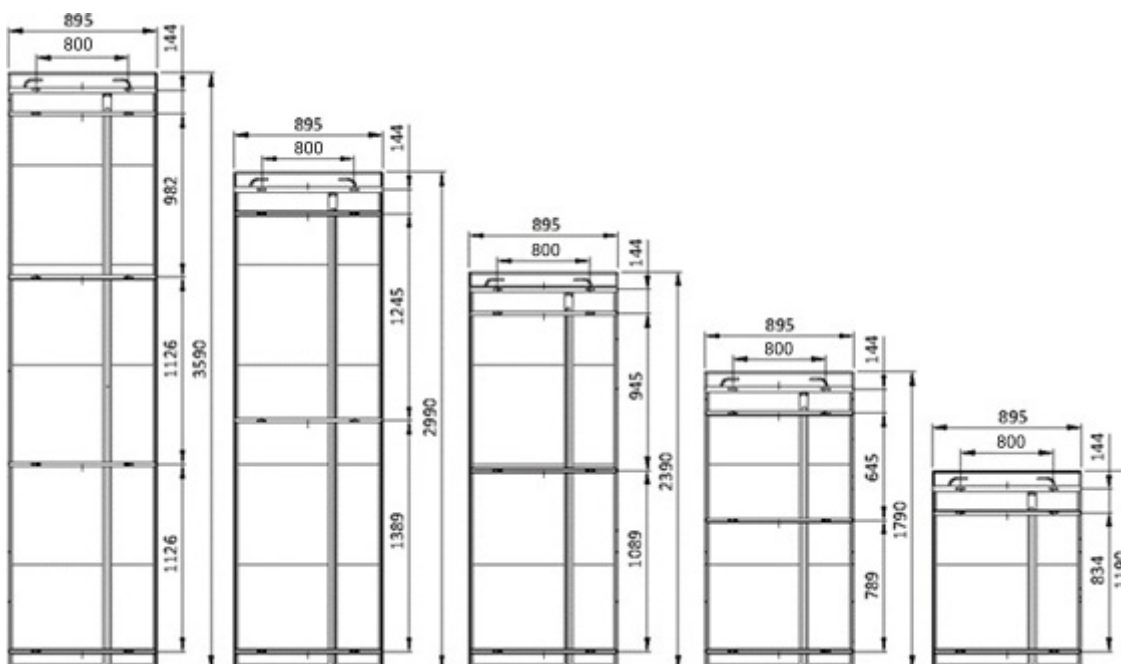
Fästpunkter för ItuGraf-paneler

Följande bilder och tabeller visar antalet fästpunkter och deras placering för paneler med bredderna 595 mm, 895 mm och 1190 mm. Gängade stänger kan användas för att fästa panelerna i taket genom hål i fästskenan.

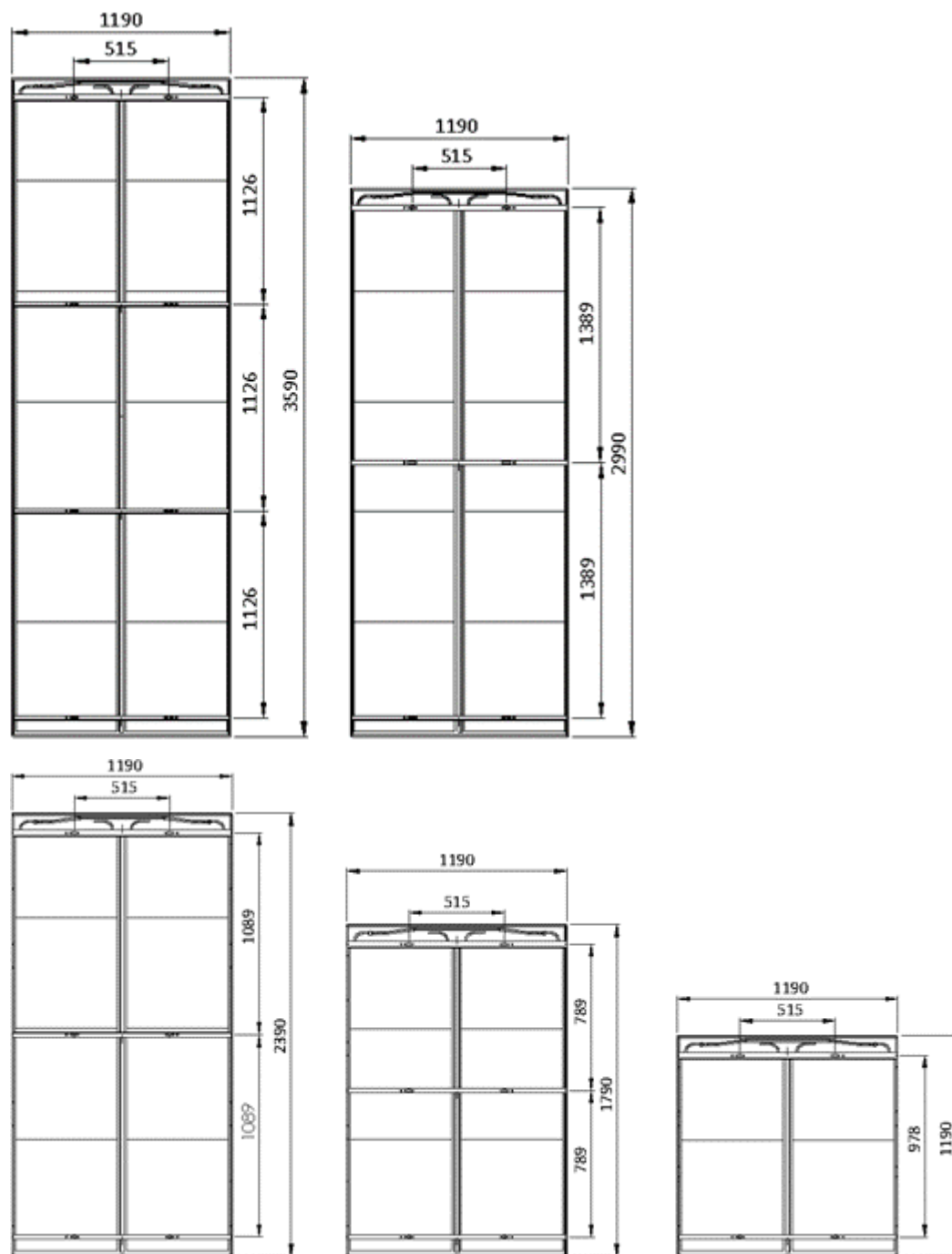
Panelbredd: 595 mm



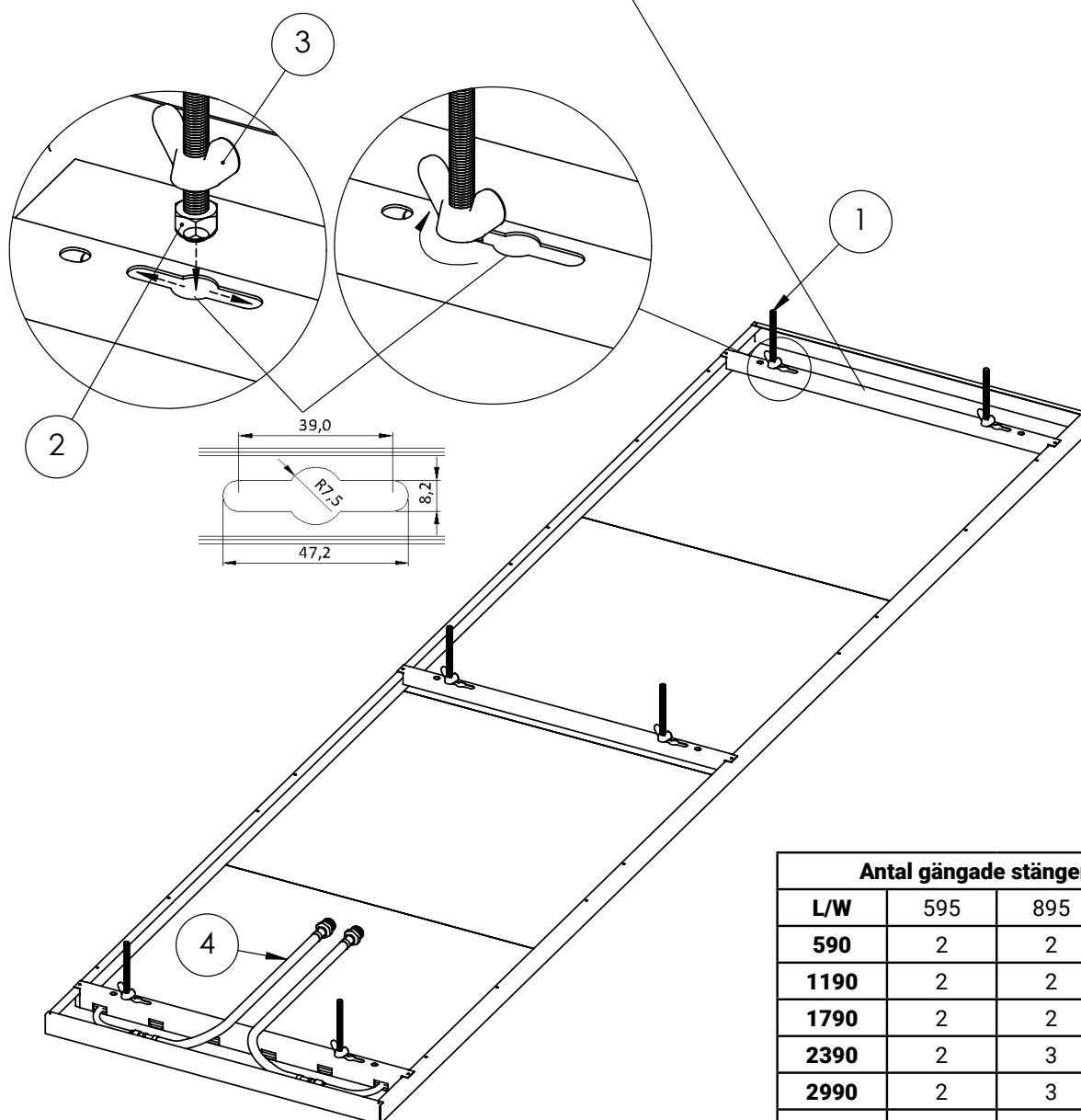
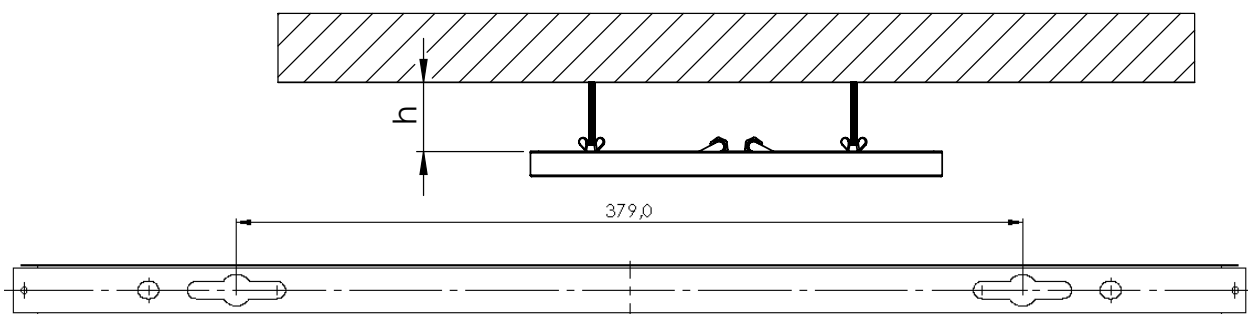
Panelbredd: 895 mm



Panelbredd: 1190 mm



Lägsta installationshöjd 100–150 mm (det går fortfarande att dra åt vingmuttrarna).



Antal gängade stänger M8.			
L/W	595	895	1190
590	2	2	2
1190	2	2	2
1790	2	2	2
2390	2	3	3
2990	2	3	3
3590	3	4	4

h	
1	Gängad stång M8 (ingår inte i leveransen)
2	Låsmutter M8 (ingår inte i leveransen)
3	Vingmutter M8 (ingår inte i leveransen)
4	Flexibel anslutningsslang DN10 x 1/2" M

OBSERVERA! Gängade stänger kan inte användas för att installera panelerna i undertak

OBSERVERA! Antal fästpunkter beror på acceptabel vertikal avvikelse/lutning på platsen

Upphängning med patenterade ytfästen

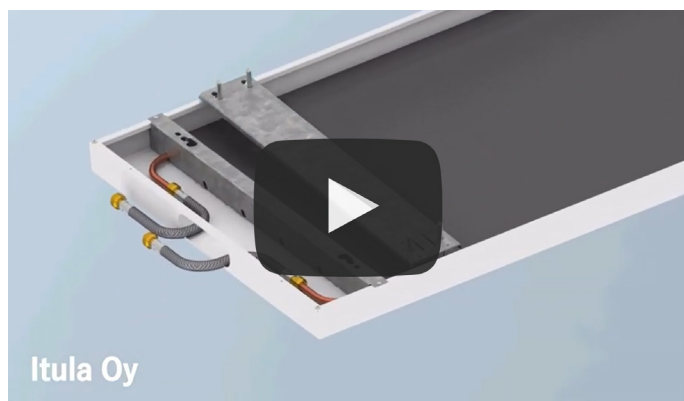
Upphångningsdetaljer

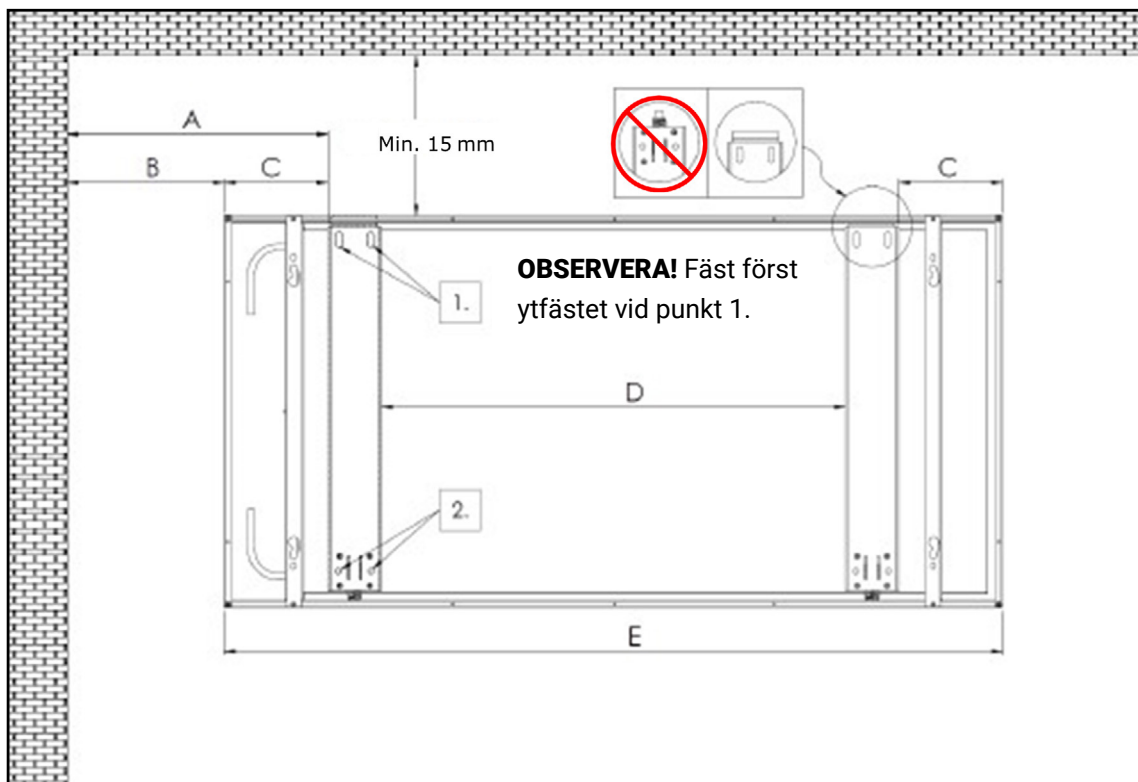
1. Måt upp var ytfästena ska sitta och fäst dem i taket. När en panel installeras bredvid en vägg eller ett fönster ska fästet installeras så att sidan med fjädern är vänd bort från väggen/fönstret. Minsta avståndet mellan ett fäste och väggen är 15 mm. Ytfästet har hål med flera olika placeringar så att man kan undvika att borra i armerad betong. Använd det hål som är så nära fästets ände som möjligt för att minimera böjning.
2. Använd en skivlyft för att lyfta upp panelen nära fästena. Lyft upp ena sidan av panelen och rikta in den med fjäderhållaren. Kontrollera först att installationssidan är vänd åt rätt håll.
3. Tryck panelens sida långsamt mot fjädern så att den komprimeras.
4. Lyft den andra sidan av panelen mot taket och släpp fjäderbelastningen. Båda sidorna av panelen ska nu stöttas av fästet. Var försiktig så att inte taket repas under installation.
5. Efter installationen kan du dra panelen något i vertikalt led längs panelens långsida för att justera ändens position.

OBSERVERA! Vid installation av de större panelerna kan det behövas två personer. Taket måste vara rakt så att de större panelstorlekarna (längd över 2390 mm) inte vrids eller böjs.

OBSERVERA! Paneltypen måste passa ihop med vattenanslutningen. Se sidan 24–25 för paneltyper.

Videoinstruktioner för installation med patenterat ytfäste





Måttskiss för installation av ItuGraf med ytfäste

SYMBOL	INNEBÖRD	VÄRDE (mm)
A	Avstånd mellan fäste och vägg	B+C
B	Avstånd mellan panelände och vägg	

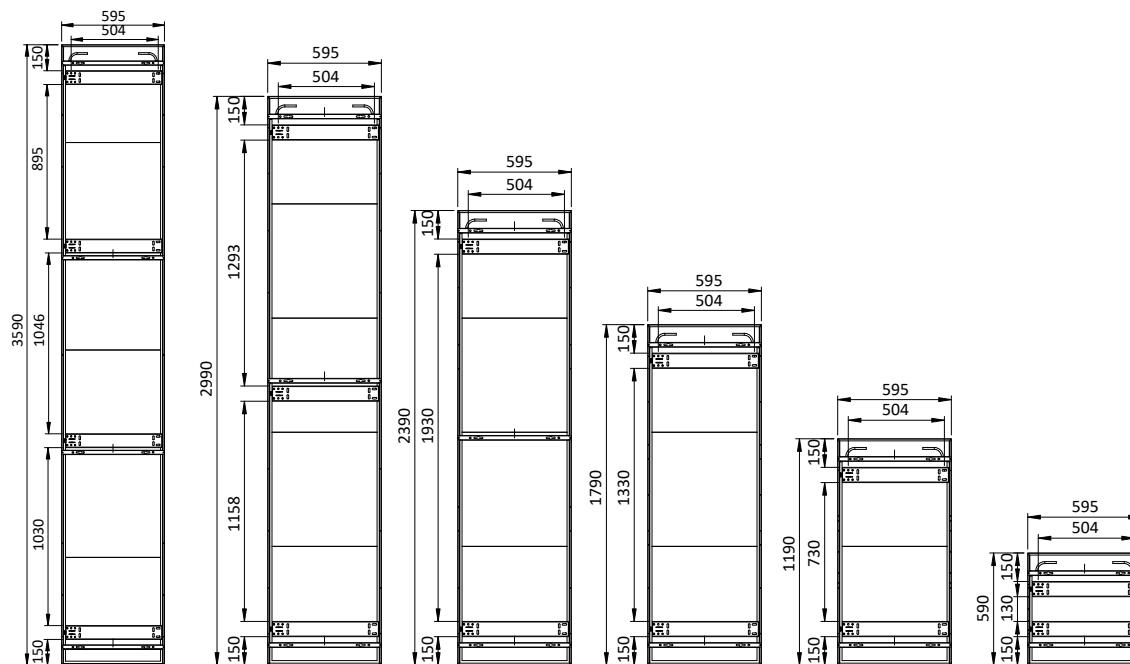
Längd (mm)	Antal ytfästen Bredd 595 mm	Avstånd från panelens ände (mm) C = bredd 595 mm	Antal ytfästen Bredd 895 mm	Avstånd från panelens ände (mm) C = bredd 895 mm	Antal ytfästen Bredd 1190 mm	Avstånd från panelens ände (mm) C = bredd 1190 mm
590	2	150	-	-	-	-
1190	2	150	2	300	2	300
1790	2	150	3	300	3	300
2390	2	150	3	300	3	300
2990	3	150	3	300	3	300
3590	4	150	-	-	-	-

Fästalternativ med patenterade ytfästen

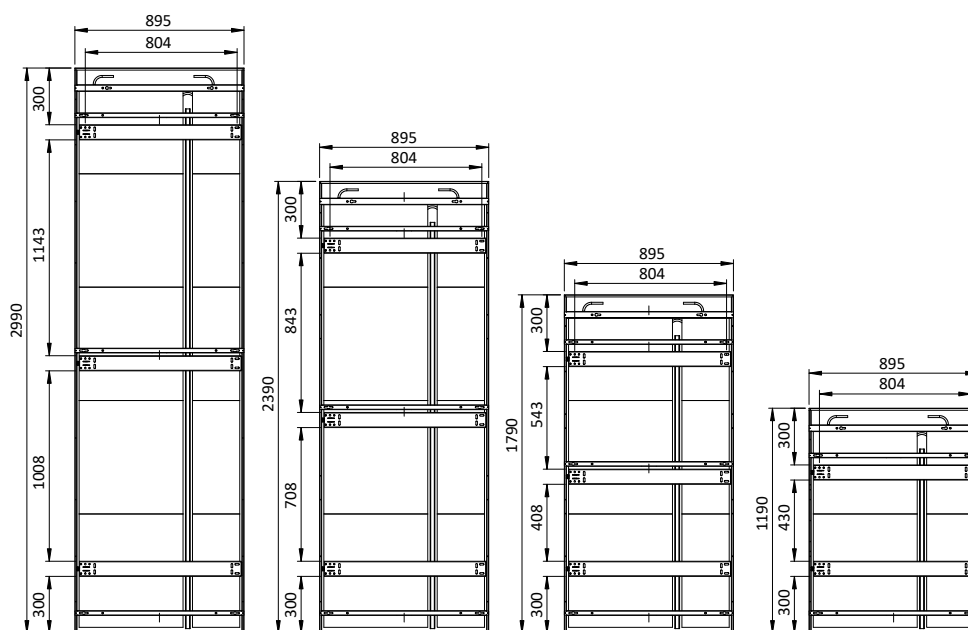
Fästpunkter för ItuGraf-paneler med patenterade ytfästen

Följande bilder och tabeller visar antalet fästpunkter och deras placering för paneler med bredderna 595 mm, 895 mm och 1190 mm.

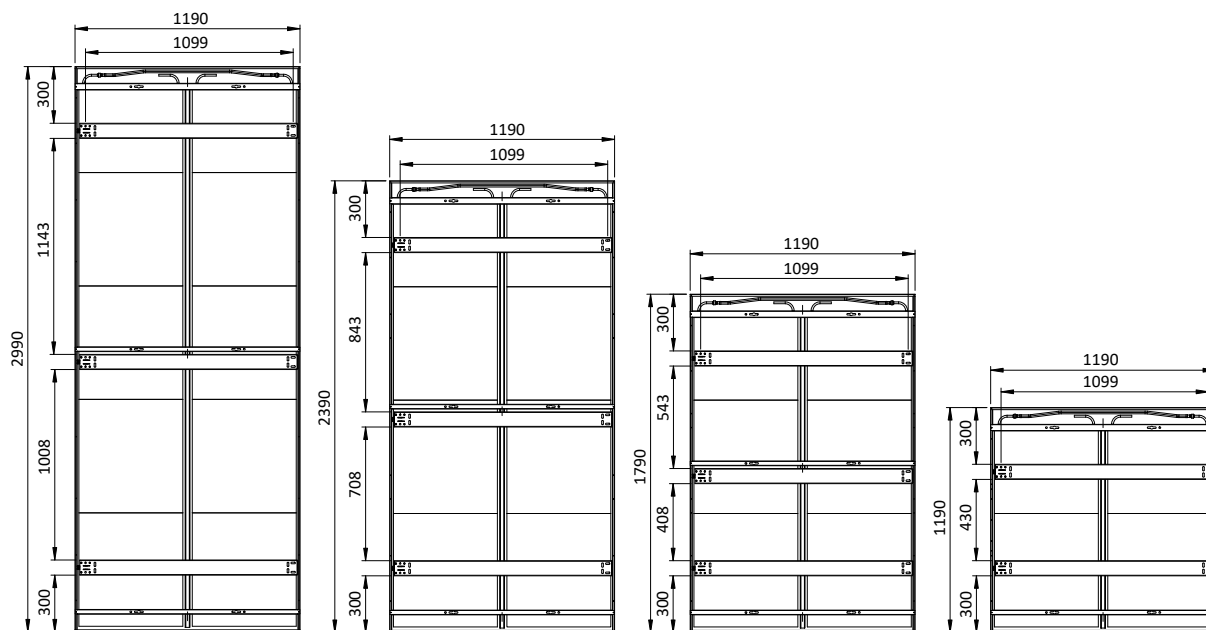
Panelbredd: 595 mm



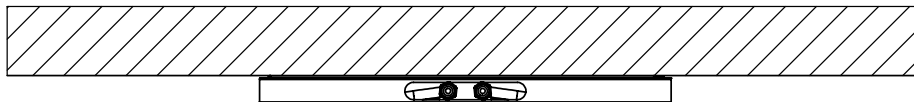
Panelbredd: 895 mm



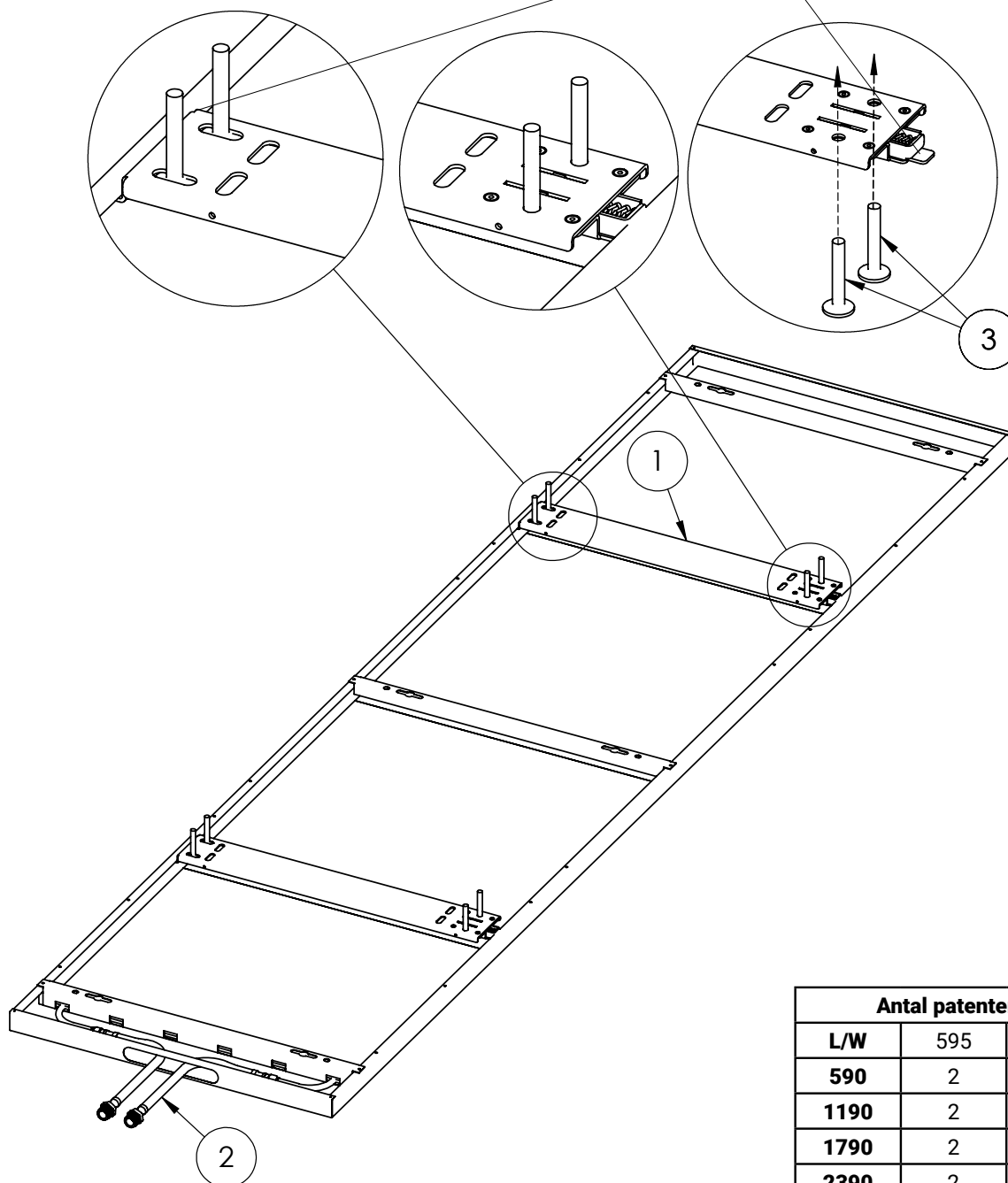
Panelbredd: 1190 mm



OBSERVERA! Paneler med höjden 35 mm kan användas när flexibla slangar matas genom avlånga hål i paneländarna.



OBSERVERA! Lägg till ett "Armaflex"-isoleringsstycke

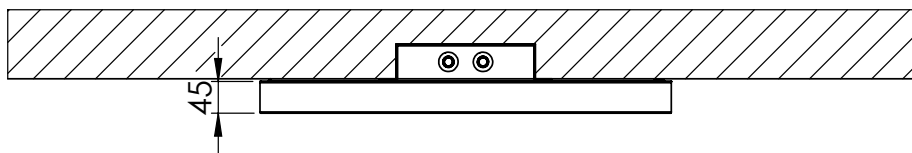


Antal patenterade ytfästen			
L/W	595	895	1190
590	2	-	-
1190	2	2	2
1790	2	3	3
2390	2	3	3
2990	3	3	3
3590	4	-	-

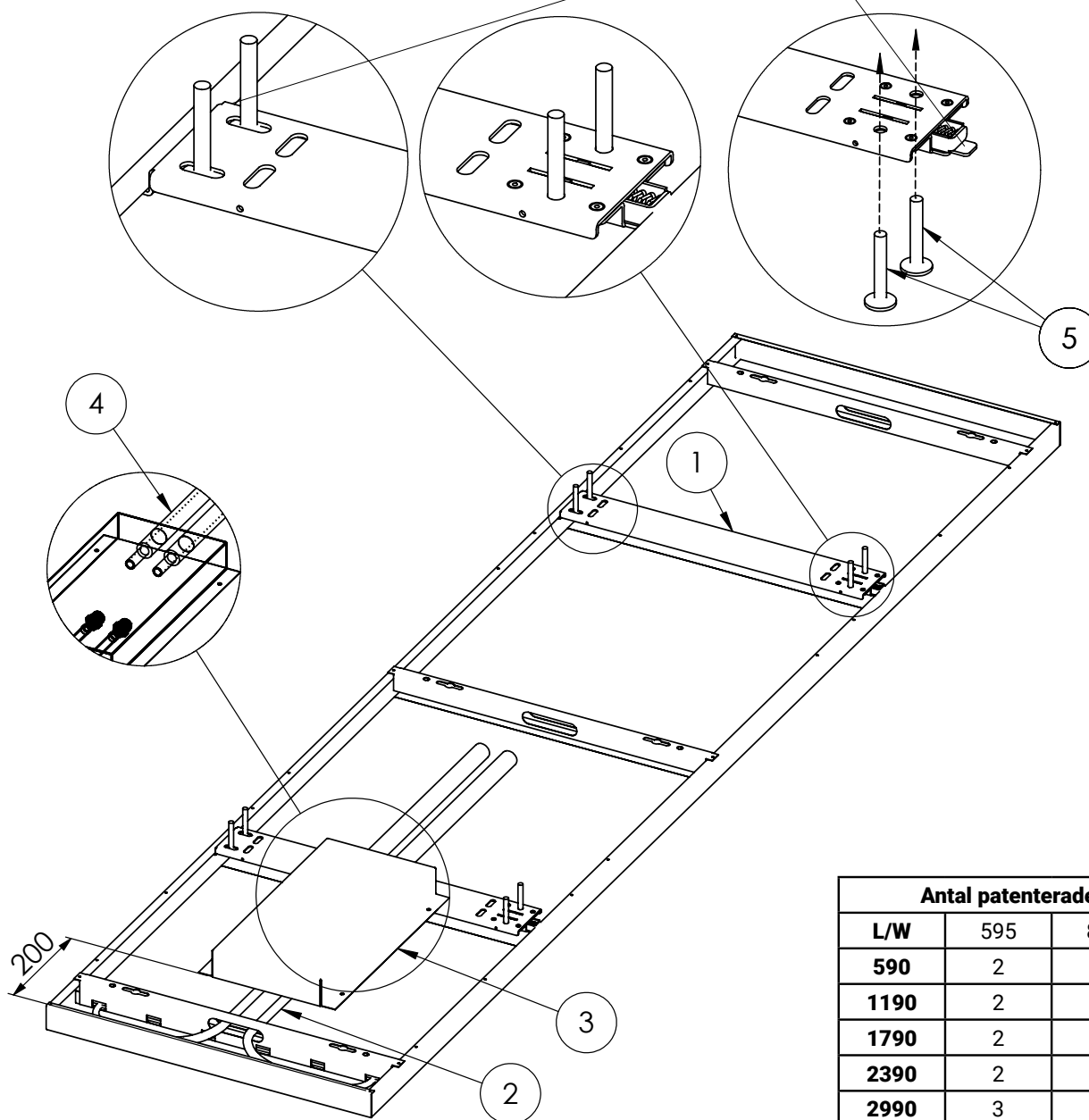
1	Patenterat ytfäste
2	*Flexibel anslutningsslang DN10 x 1/2" M
3	Skruvar och brickor (ingår inte i leveransen)

*Flexibla slangar måste isoleras för att undvika buller på grund av utvidgning och/eller tryckstötter.

OBSERVERA! Paneler med höjden 45 mm måste användas.



OBSERVERA! Lägg till ett "Armaflex"-isoleringsstycke



Antal patenterade ytfästen			
L/W	595	895	1190
590	2	-	-
1190	2	2	2
1790	2	3	3
2390	2	3	3
2990	3	3	3
3590	4	-	-

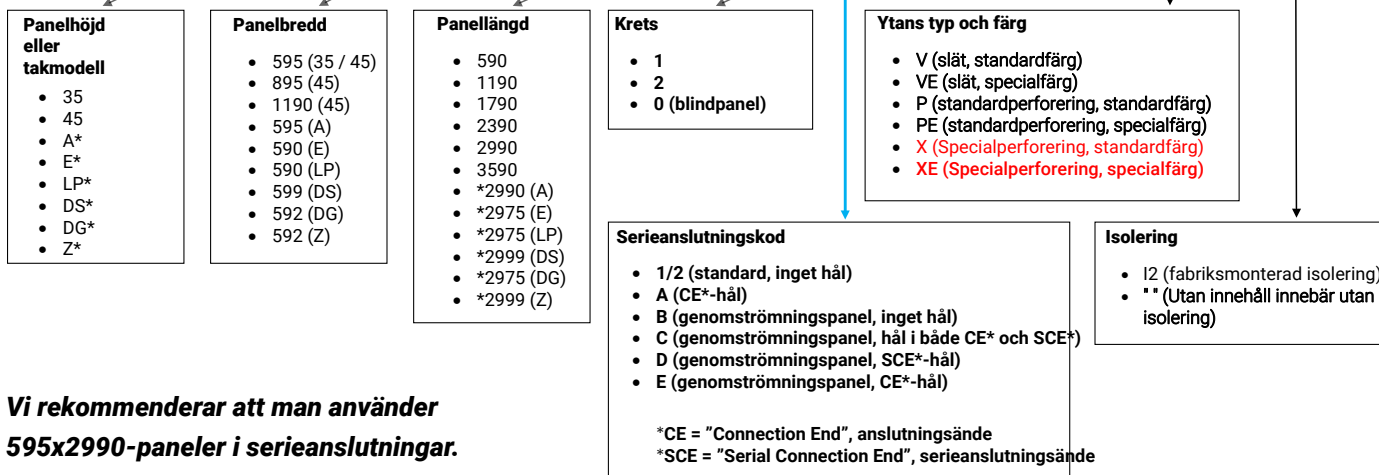
1	Patenterat ytfäste
2	*Flexibel anslutnings slang DN10 x 1/2" M
3	ItuGraf betonggjutningsform
4	Huvudrör i betong (ingår inte i leveransen)
5	Skrubar och brickor (ingår inte i leveransen)

*Flexibla slangar måste isoleras för att undvika buller på grund av utvidgning och/eller tryckstötter.

Förklaring till panelproduktkoder

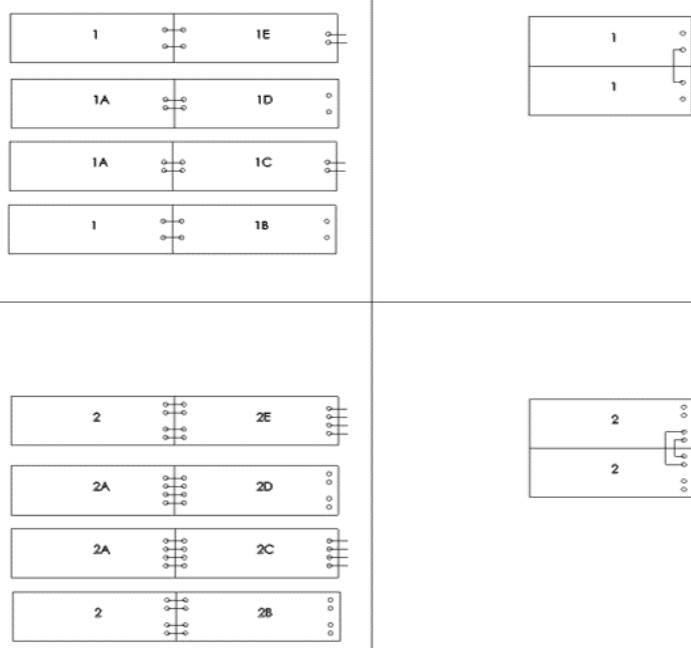
ItuGraf-produktkoder skapas såsom visas nedan.

IG35-595-2990-1B-V-I2



Vi rekommenderar att man använder 595x2990-paneler i serieanslutningar.

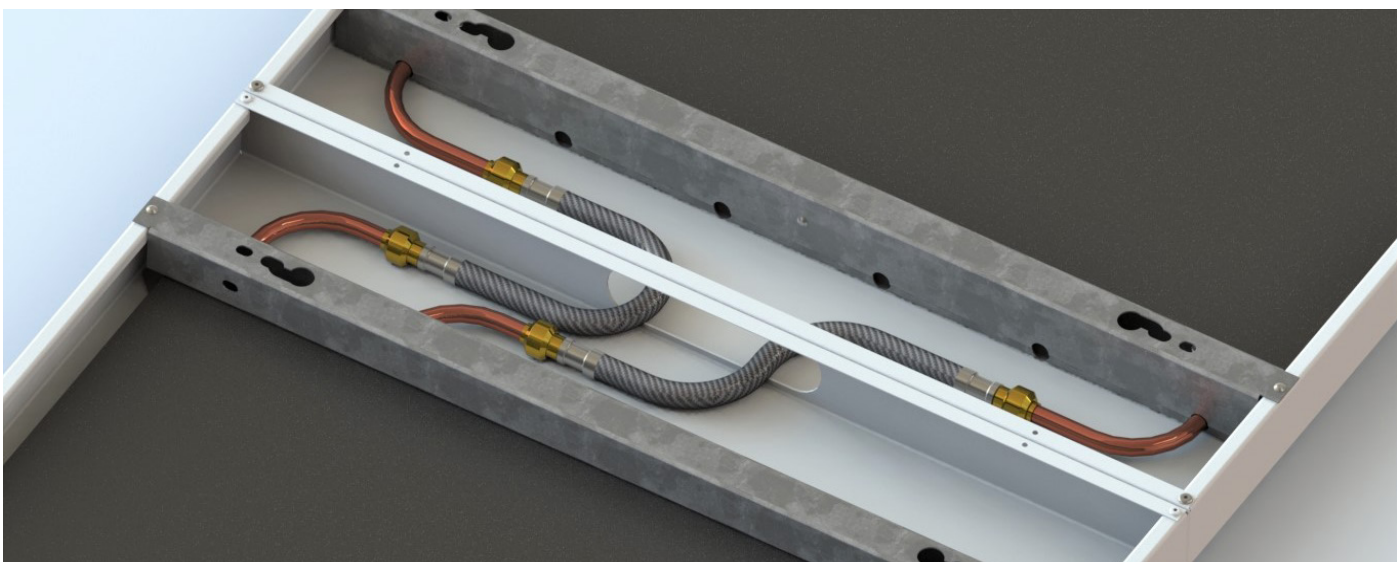
Serieanslutnings-Kod	Beskrivning: CE = "Connection End", anslutningsände SCE = "Serial Connection End", serieanslutningsände
1	En krets, standard, inget hål
1A	En krets CE-hål
1B	En krets, genomströmningsteknik, inget hål
1C	Två kretsar, genomströmningsteknik, hål i både CE och SCE
1D	Två kretsar, genomströmningsteknik, SCE-hål
1E	Två kretsar, genomströmningsteknik, CE-hål
2	Två kretsar, standard, inget hål
2A	Två kretsar, CE-hål
2B	Två kretsar, genomströmningsteknik, inget hål
2C	Två kretsar, genomströmningsteknik, hål i både CE och SCE
2D	Två kretsar, genomströmningsteknik, SCE-hål
2E	Två kretsar, genomströmningsteknik, CE-hål



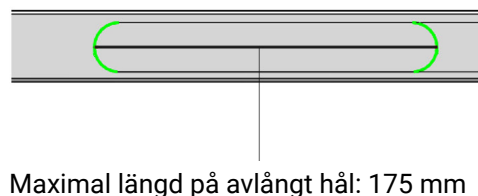
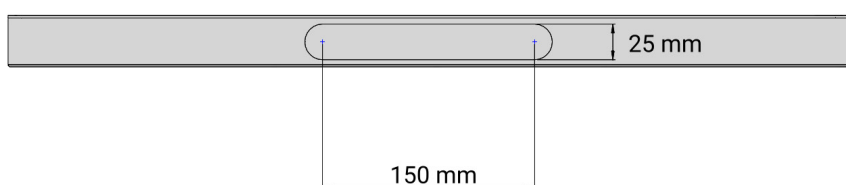
Panelanslutningar, parallella och i serie



ItuGraf-paneler kan anslutas i serie utifrån rumsegenskaperna. Vilken produkttyp som används påverkas av vald installationsmetod. Standardpanelerna kan användas när de hängs upp med vajrar. När installation med de patenterade ytfästena används ska panelerna ha hål i ändarna för vattenanslutningar. Om vattenförsörjningen till panelen går genom taket ska panelhöjden på 45 mm användas, så att slangarna kan löpa genom fästskenorna, se sida 25.

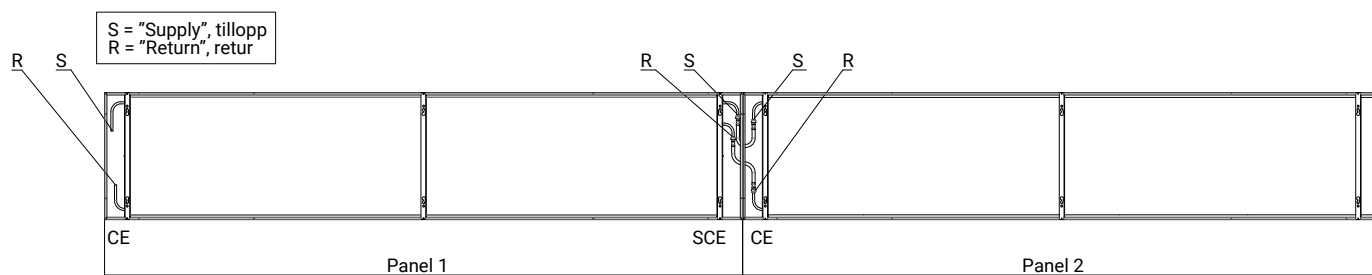


Tvärsnitt av hålet i anslutningsändan visas nedan. De flexibla slangarna installeras genom hålen som kopplar samman panelrören.



Exempel på ItuGraf-panelanslutningar i serie

En krets – serieanslutning med två paneler i rad



Anslutningsmetod		
Kod	Anslutningsände (CE)	Serieanslutningsände (SCE)
1B	Inget hål	Inget hål
1D	Inget hål	Hål
1E	Hål	Inget hål
1C	Hål	Hål

Anslutningsmetod	
Kod	Anslutningsände (CE)
1 (standard)	Inget hål
1A	Hål

När de flexibla anslutnings slangarna kan dras över panelkanten

Anslut panel 1B eller 1E (SCE, inget hål) till panel 1 (standard/inget hål).

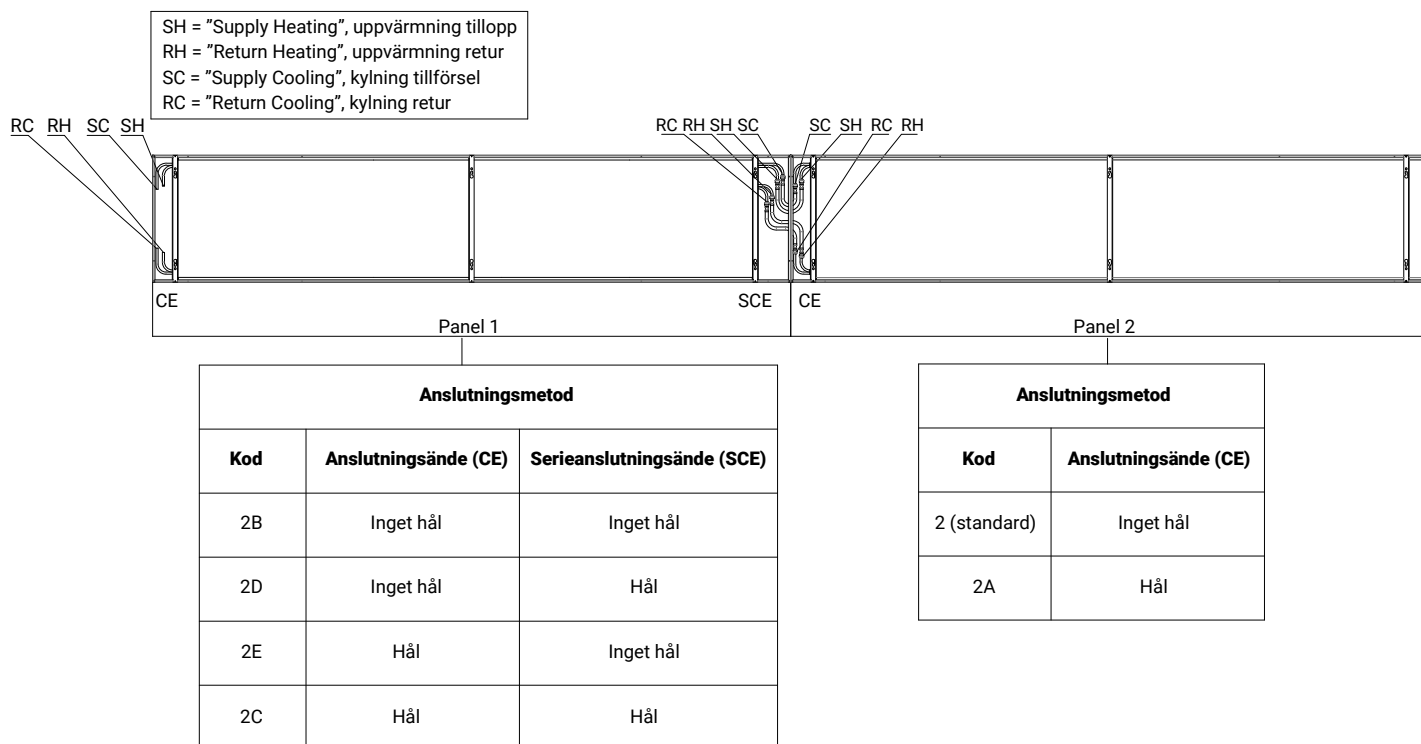
Exempel PANEL 1: IG35-595-2990-1B-V ansluten till PANEL 2: IG35-595-2990-1-V

När de flexibla anslutnings slangarna måste dras genom panelen

Anslut panel 1D eller 1C (SCE, inget hål) till panel 1A (CE-hål).

Exempel PANEL 1: IG35-595-2990-1C-V ansluten till PANEL 2: IG35-595-2990-1A-V

Två kretsar – serieanslutning med två paneler i rad



När de flexibla anslutningslangarna kan dras över panelkanten

Anslut panel 2B eller 2E (SCE, inget hål) till panel 2 (standard/inget hål).

Exempel PANEL 1: IG35-595-2990-2B-V ansluten till PANEL 2: IG35-595-2990-2-V

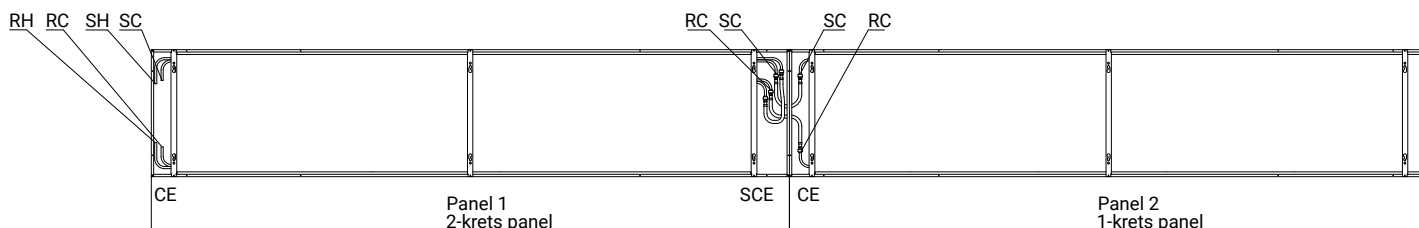
När de flexibla anslutningslangarna måste dras genom panelen

Anslut panel 2D eller 2C (SCE, inget hål) till panel 2A (CE-hål).

Exempel PANEL 1: IG35-595-2990-2C-V ansluten till PANEL 2: IG35-595-2990-2A-V

En och två kretsar i kombination – serieanslutning med två paneler i rad

SH = "Supply Heating", uppvärmning tillopp
 RH = "Return Heating", uppvärmning retur
 SC = "Supply Cooling", kylning tillförsel
 RC = "Return Cooling", kylning retur



Anslutningsmetod		
Kod	Anslutningsände (CE)	Serieanslutningsände (SCE)
2B	Inget hål	Inget hål
2D	Inget hål	Hål
2E	Hål	Inget hål
2C	Hål	Hål

Anslutningsmetod	
Kod	Anslutningsände (CE)
1 (standard)	Inget hål
1A	Hål

Första panelen (till vänster) med genomströmningsteknik för uppvärmning och kylning med två serpentinrör. Andra panelen (till höger) för extra kylkapacitet med ett serpentinrör. Den första värmekretsen kommer att förslutas vid SCE (serieanslutningsändan) med en flexibel slang.

När de flexibla anslutningsslangarna kan dras över panelkanten

Anslut panel 2B eller 2E (SCE, inget hål) till panel 1 (standard/inget hål).

Exempel PANEL 1: IG35-595-2990-2B-V ansluten till PANEL 2: IG35-595-2990-1-V

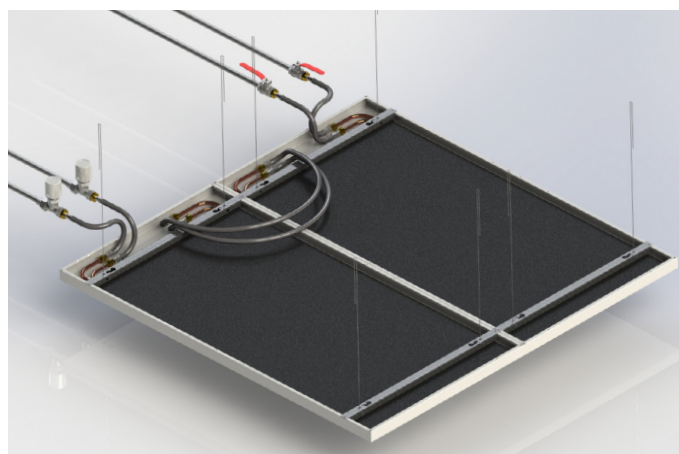
När de flexibla anslutningsslangarna måste dras genom panelen

Anslut panel 2D eller 2C (SCE, inget hål) till panel 1A (CE-hål).

Exempel PANEL 1: IG35-595-2990-2C-V ansluten till PANEL 2: IG35-595-2990-1A-V

Trycktest

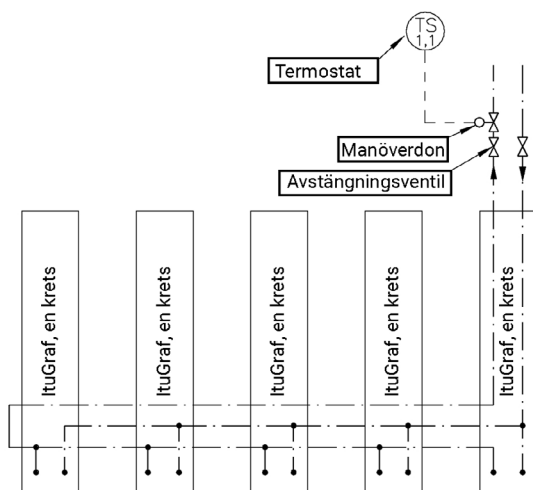
När panelerna har hängts upp och nivellerats måste de trycktestas under kontrollerade former och resultatet ska dokumenteras. Vattenkretssystemet måste först testas med luft och sedan med vatten.



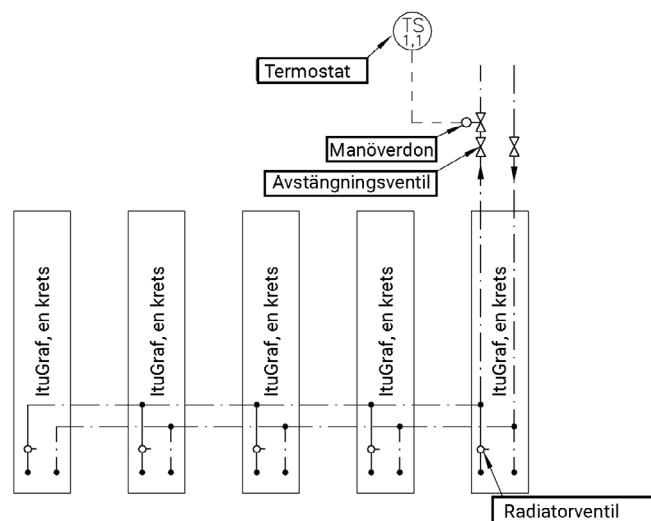
Exempel på kontroller för olika panelanslutningar

Nedan presenteras de vanligaste anslutningarna för ItuGraf-paneler.

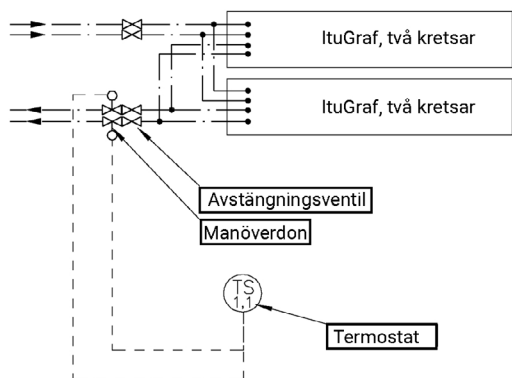
Paneler med en krets
Parallellanslutning med tryckfallsutjämnat system
(Varje panel är i balans)



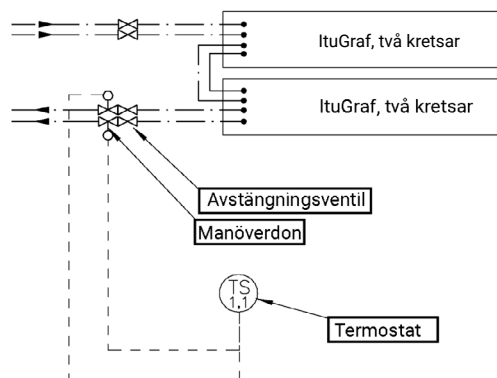
Paneler med en krets
Parallellanslutning utan tryckfallsutjämnat system
(Radiatorventiler för balansering)



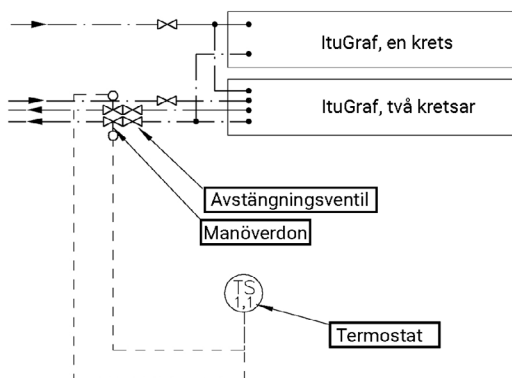
Paneler med två kretsar
Parallellanslutning



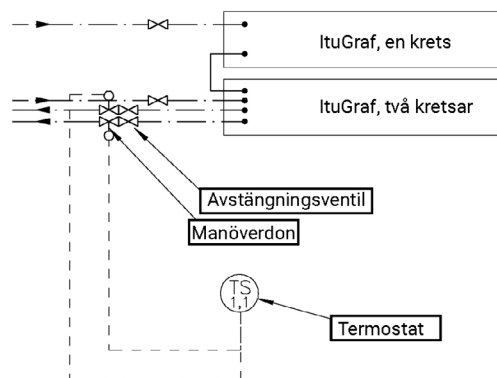
Paneler med två kretsar
Serieanslutning



Optimerad
Panel med en krets för uppvärmning
Panel med två kretsar för uppvärmning och kylning
Uppvärmning sker med parallellanslutning



Optimerad
Panel med en krets för uppvärmning
Panel med två kretsar för uppvärmning och kylning
Uppvärmning sker med serieanslutning



Borttagande av panelens skyddsemballage

Panelens strålningsyta är täckt av skyddsemballage. Ta bort emballaget efter installation, när allt arbete som kan lämna fläckar på ytan har slutförts. Vid integrerade installationer tas emballaget bort från panelkanterna i installationssteget. Om panelerna ska användas för uppvärmning av byggnadsplatser måste skyddsplasten tas bort innan uppvärmningen startas.

OBSERVERA! *Emballaget är avsett att skydda panelen från fläckar och små repor. Det kommer inte att skydda panelen mot stötar och det är inte vattentåligt.*

OBSERVERA! *Ta inte bort identifieringsetiketten på panelens insida.*

OBSERVERA! *Små grafitrester kan förekomma på skyddsfolien.*

Rengöring av panelerna

Rengör panelernas metallytor med en fuktad trasa. Rengöringsmedel som används med vatten måste ha ett pH-värde på mellan 5 och 9. Rengöringsmedlet får inte innehålla väteperoxid, höga koncentrationer av klor eller fosforsyra. Undvik att använda organiska lösningsmedel och slipmedel på ytorna. Följ användarinstruktionerna från tillverkaren av rengöringsmedlet och använd de koncentrationer som anges. Medlet får inte vara i kontakt med ytan i mer än 30 minuter. Efter rengöring av det behandlade området ska det torkas av ordentligt så att rengöringsmedlet med säkerhet har tagits bort helt från metallytan.

Eventuell ompackning

Utför paketeringen i rätt ordning och använd kartongark för att skydda panelytorna under transport. Panelerna placeras en i taget i lådan och kartong läggs ut mellan panelerna för att skydda strålningsytorna. Strålningsytorna placeras mot varandra i lådan. De släta ytorna placeras mot varandra i lådan. Ett kartongark läggs mellan panelerna så att det sticker ut något från panelkanterna. En låda rymmer högst 25 paneler bredvid varandra. Använd material som kartong för att se till att panelerna inte kan röra sig inuti lådan. Man måste vara två personer för att lyfta in panelerna i lådan. Fatta tag i båda ändarna av panelen och sänk försiktigt ned den i lådan.

Ansvarsfriskrivning: *Produkter, produktinformation och vägledningar i detta dokument kan komma att ändras utan föregående meddelande. Tryckta kopior kontrolleras inte.*

Garanti

Om de levererade varorna på något sätt är defekta eller om en leverans är inkomplett ska köparen omgående och som senast inom sju (7) dagar från datumet för mottagandet av varorna upplysa leverantören om defekten i skrift. Köparen ska utföra en ytterligare inspektion av en produkt enligt ett standardförfarande innan produkten installeras, hängs upp eller används. Köparen ska upplysa leverantören om en defekt som inte varit möjlig att upptäcka vid leveransen inom sju (7) dagar från den påstådda defektens upptäckt. Klagomålet måste ske i skrift och måste innehålla en detaljerad beskrivning av samtliga defekter samt bilder på dessa. Köparen ska leverera den defekta produkten eller de defekta delarna till leverantören inom trettio (30) dagar. Om köparen inte följer dessa tidsfrister för meddelande och inlämnande av klagomål förlorar köparen sin rätt att ersättas för defekterna.

Garantin för alla produkter förblir giltig i 24 månader, med start från leveransdatumet från leverantören. Leverantören har rätt att på eget gottfinnande antingen reparera de defekta varorna, leverera utbytesvaror eller ge en rabatt på varornas pris. Köparen har endast rätt till ersättning om skriftlig överenskommelse om detta har gjorts i förväg med leverantören. Inga garantianspråk får överskrida det ursprungliga värdet på de levererade varorna. De produkter som bytts ut eller för vilka kompensation delats ut tillhör leverantören. Leverantören ansvarar inte för defekter som uppstår på grund av installationsfel, underlåtenhet att följa installationsinstruktioner, normalt slitage, felaktig förvaring eller användning, felaktigt eller olämpligt underhåll eller oaktsamhet från slutanvändaren eller något annat skäl som inte beror på leverantören. Alla leverantörens andra skyldigheter, i synnerhet avseende andra skadeståndsanspråk, förlust av intäkt, nedläggning av verksamhet, utrustningshaveri, anspråk från tredje part eller andra direkta eller indirekta skador eller följdskador, exkluderas uttryckligen.

[Läs mer om Itula Oys allmänna villkor här.](#)