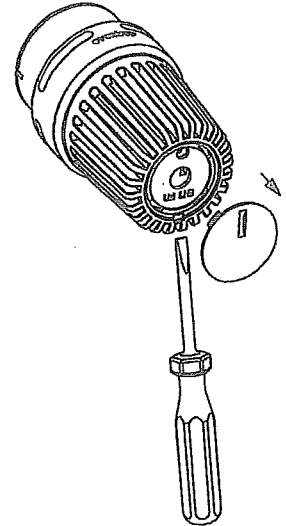


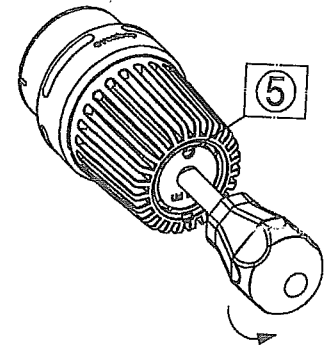
Termostaatti Uni LHB

asennus – ja säätöohje

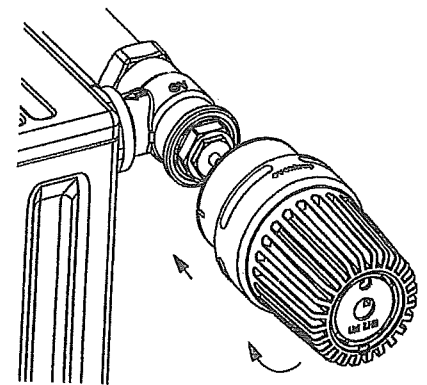
1. *Irrota säätöpyörän päässä oleva kansi sopivalla työkalulla, esimerkiksi pienellä ruuvimeisselillä.*



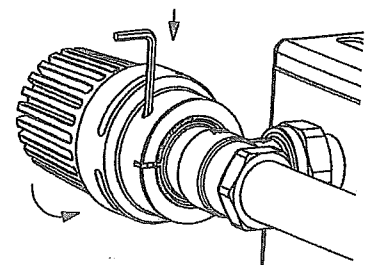
2. *Kierrä säätöavaimella termostaattia vastapäivään asentoon 5 termostaatin päässä olevasta kolosta.*



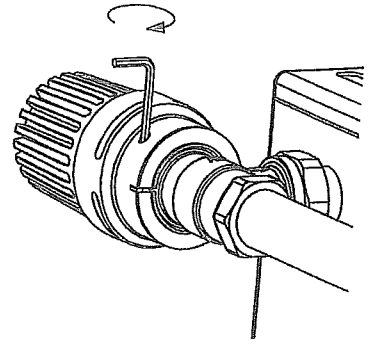
3. *Kiinnitä termostaatti venttiiliin kiertämällä sitä myötäpäivään. Kierrä koko termostaattia käsin kunnes mutterissa oleva uurre on linjassa kontaktipinnassa olevan merkin kanssa.*



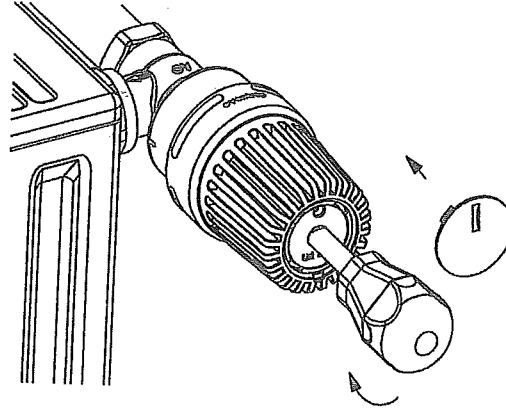
4. *Työnnä 2,5mm kuusiokoloavain sivussa olevaan reikään, jossa on lukitusruuvi. Tiukkaa termostaattia käsin avaimen ollessa reiässä.*



5. *Nyt kiristä lukitusruuvia kääntämällä kuusiokoloavainta myötäpäivään.*



6. *Säädä lopuksi termostaatti haluttuun huonelämpötilaan säätöavaimella ja laita kansi takaisin paikalleen.*



HUOM!

Säätöpyörän kääntäminen ei nyt vaikuta lämpötilan säätöön, koska haluttu lämpötila on lukittu.